

Installation Software-Update Navigation | Installation of navigation system software update | Installation de la mise à jour de logiciel pour la navigation | Instalación de la actualización de software del sistema de navegación | Installazione dell'aggiornamento software per la navigazione | Instalação de atualização do software de navegação | Installatie software-update navigatie | Installation af softwareopdatering for navigation | Installation av uppdatering av navigationsprogramvara | Asennus Ohjelmapäivitys Navigointi | Installasjon av programvareoppdatering for navigasjon | Εγκατάσταση ενημέρωσης λογισμικού πλοήγησης | Navigasyon yazılım güncellemesinin yüklenmesi | Actualizare software navigație | Telepítészoftverek frissítéseinek keresése | Instalace aktualizace softwaru navigace | Instalacja, aktualizacja oprogramowania, nawigacja | Установка обновления программного обеспечения для навигационных карт | Інсталяція оновлення програмного забезпечення навігації | Инсталиране Софтуерна актуализация Навигация | Instalacija ažuriranja softvera za navigaciju | Tarkvara installeerimine - Navigatsiooni uuendamise | Navigacijos programinės įrangos naujinių diegimas | Navigācijas programmatūras atjauninājuma instalēšana | Instalacija ažuriranja softvera za navigaciju | Nameštitev posodobitve programske opreme navigacije | Inštalácia aktualizácie softvéru pre navigáciu | تثبيت تحديث برمجيات الملاحة



Deutsch	6	Instalar a atualização do software	16
Hinweise zum Software-Update für Navigation (Code J2U) und zum Mercedes-Benz Truck App Portal (Code J6Z)	6	Ficha técnica	17
Daten aus dem Internet herunterladen	6	Português (Brasil)	18
Software-Update installieren	6	Indicações relativas à atualização do software para navegação (Code J2U) e ao portal de aplicativos Mercedes-Benz Truck (Code J6Z)	18
Impressum	7	Download de dados da internet	18
English	8	Instalar a atualização do software	18
Notes on the software update for navigation (Code J2U) and the Mercedes-Benz Truck App Portal (Code J6Z)	8	Direitos autorais	19
Downloading data from the Internet	8	Nederlands	20
Installing a software update	8	Aanwijzingen met betrekking tot de software-update van de navigatie (code J2U) en de Mercedes-Benz-Truck app portal (code J6Z)	20
Publication details	9	Gegevens van het internet downloaden	20
Français	10	Software-update installeren	20
Remarques sur la mise à jour de logiciel pour la navigation (code J2U) et sur le portail Mercedes-Benz Truck App (code J6Z)	10	Impressum	21
Téléchargement de données d'Internet	10	Dansk	22
Installation de la mise à jour de logiciel	10	Oplysninger om softwareopdatering til navigation (kode J2U) og til Mercedes-Benz-Truck App Portal (kode J6Z)	22
Mentions légales	11	Download af data fra internettet	22
Español	12	Installering af softwareopdatering	22
Indicaciones sobre la actualización de software para navegación (código J2U) y el Mercedes-Benz Truck App Portal (código J6Z)	12	Impressum	23
Descarga de datos de Internet	12	Svenska	24
Instalación de la actualización de software	12	Information om uppdatering av programvara för navigation (kod J2U) och om Mercedes-Benz Truck App Portal (kod J6Z)	24
Pie de imprenta	13	Ladda ned data från internet	24
Italiano	14	Installera programvaruuppdatering	24
Avvertenze relative all'aggiornamento software per la navigazione (codice J2U) e al Mercedes-Benz Truck App Portal (codice J6Z)	14	Impressum	25
Per scaricare i dati da Internet	14	Suomi	26
Installazione dell'aggiornamento software	14	Navigoinnin ohjelmapäivitykseen (koodi J2U) ja Mercedes-Benz Truck App -portaaliin (koodi J6Z) liittyviä ohjeita	26
Nota redazionale	15	Tietojen lataaminen Internetistä	26
Português	16	Ohjelmapäivityksen asentaminen	26
Indicações relativas à atualização do software da navegação (código J2U) e ao portal da aplicação Mercedes-Benz Truck (código J6Z)	16	Julkaisutiedot	27
Descarregar dados da Internet	16	Norsk	28
		Merknader om programvareopdatering for navigasjon (kode J2U) og Mercedes-Benz Truck App Portal (kode J6Z)	28
		Laste ned data fra internett	28

Installere programvareoppdatering	28	Pobieranie danych z internetu	40
Kolofon	29	Instalacja aktualizacji oprogramowania	40
<hr/>		<hr/>	
Ελληνικά	30	Русский	42
Οδηγίες για την ενημέρωση λογισμικού για την πλοήγηση (κωδικός J2U) και για το Mercedes-Benz Truck App Portal (κωδικός J6Z)	30	Указания по обновлению программного обеспечения для навигации (код J2U) и по portalу Mercedes-Benz Truck App (код J6Z)	42
Λήψη δεδομένων από το διαδίκτυο	30	Загрузка данных из Интернета	42
Εγκατάσταση ενημέρωσης λογισμικού	30	Установка обновления программного обеспечения	42
Πληροφορίες	31	Выходные данные	43
<hr/>		<hr/>	
Türkçe	32	Українська	44
Navigasyon yazılım güncellemesi (kod J2U) ve Mercedes-Benz Truck uygulama portalı (kod J6Z) ile ilgili hatırlatmalar	32	Вказівки щодо оновлення програмного забезпечення для навігації (код J2U) та для portalу вантажних автомобілів Mercedes-Benz APP Portal (код J6Z)	44
Verilerin internetten indirilmesi	32	Завантажити дані з мережі Інтернет	44
Yazılım güncellemesinin yüklenmesi	32	Інсталяція оновлення програмного забезпечення	44
Künye	33	Вихідні дані	45
<hr/>		<hr/>	
Română	34	Болгарська	46
Indicații cu privire la actualizarea soft- ware pentru sistemul de navigație (cod J2U) și pentru Portalul Aplicației Mercedes-Benz Truck (cod J6Z)	34	Указания за актуализацията на софтуера за навигация (код J2U) и за portalа Mercedes-Benz Truck App (код J6Z)	46
Descărcați datele de pe internet	34	Изтегляне на данни от интернет	46
Instalarea actualizării software-ului	34	Инсталиране на актуализация на софтуера	46
Impressum	35	Импресум	47
<hr/>		<hr/>	
Magyar	36	Srpski	48
Megjegyzések a navigáció szoftverfrissí- téséhez (J2U kód) és a Mercedes-Benz Truck alkalmazásportálhoz (J6Z kód)	36	Napomene za ažuriranje softvera za navigaciju (kôd J2U) i za Mercedes-Benz Truck App Portal (kôd J6Z)	48
Adatok letöltése az internetről	36	Preuzimanje podataka sa interneta	48
Szoftverfrissítés telepítése	36	Instaliranje ažuriranja softvera	48
Impresszum	37	Impresum	49
<hr/>		<hr/>	
Čeština	38	Eesti	50
Upozornění k aktualizaci softwaru pro navigaci (kód J2U) a k portálu s aplika- cemi pro nákladní vozidla Mercedes- Benz (kód J6Z)	38	Navigeerimise (kood J2U) ja Mercedes- Benz Truck App portaali (kood J6Z) tark- varauendust puudutavad suunised	50
Stahování dat z internetu	38	Andmete allalaadimine internetist	50
Instalace aktualizace softwaru	38	Tarkvaravärskenduse paigaldamine	50
Tiráž	39	Impressum	51
<hr/>		<hr/>	
Polski	40		
Wskazówki dotyczące aktualizacji opro- gramowania do nawigacji (kod J2U) i portalu Mercedes-Benz Truck App (kod J6Z)	40		

Latviešu	52	تثبيت تحديث البرمجيات	62
Norādes par navigācijas programmatūras atjauninājumu (kods J2U) un Mercedes-Benz Truck App portālu (kods J6Z)	52	المؤلف والناشر	63
Datu lejupielādēšana no interneta	52		
Programmatūras atjauninājuma instalēšana	52		
Izlaides ziņas	53		
Lietuvių k.	54		
Nurodymai dėl programinės įrangos naujinių navigacijai (kodu J2U) ir „Mercedes-Benz Truck App Portal“ (kodu J6Z)	54		
Duomenų įkėlimas iš interneto	54		
Programinės įrangos naujinių įdiegimas	54		
Kontaktai	55		
Hrvatski	56		
Napomene za ažuriranje softvera za navigaciju (kod J2U) i za portal aplikacije Mercedes-Benz Truck (kod J6Z)	56		
Preuzimanje podataka s interneta	56		
Instalacija ažuriranja softvera	56		
Impresum	57		
Slovenščina	58		
Napotki za posodobitev programske opreme za navigacijo (koda J2U) in za portal aplikacij za tovorna vozila Mercedes-Benz (koda J6Z)	58		
Prenos podatkov s spleta	58		
Namestitve posodobitve programske opreme	58		
Kolofon	59		
Slovenčina	60		
Poznámky o aktualizácii navigačného softvéru (kód J2U) a o portále Mercedes-Benz Truck App Portal (kód J6Z)	60		
Stiahnutie dát z internetu	60		
Inštalácia aktualizácie softvéru	60		
Tiráž	61		
العربية	62		
وبخصوص (كود J2U) إرشادات بخصوص تحديث البرمجيات للملاحة Mercedes-Benz Truck (كود J6Z) موقع التطبيق	62		
تنزيل بيانات من الإنترنت	62		

Hinweise zum Software-Update für Navigation (Code J2U) und zum Mercedes-Benz Truck App Portal (Code J6Z)

Diese Zusatzanleitung „Hinweise zur Installation des Software-Updates für Navigation (Code J2U) und zum Mercedes-Benz Truck App Portal (Code J6Z)“ ist eine Ergänzung der Fahrzeug Betriebsanleitung für den Abschnitt „Navigation“.

Informationen zu den Kartendaten

Das Software-Update enthält Daten in folgenden Versionen:

- Kartenstand: Q3 2024
- Version Navigationssoftware (inkl. OS): 23.1111.3451
- Relation-Client: 3.87.ZULU.2.2
- Softwarestand: 5.12.6

Verfügbarkeit der Straßenkarten in den verschiedenen Ländern:

- **Europa (mit Lkw-Attributen):** Andorra, Belgien, Dänemark, Deutschland, Estland, Finnland, Frankreich, Gibraltar, Griechenland, Großbritannien, Irland, Italien, Kroatien, Lettland, Liechtenstein, Litauen, Luxemburg, Malta, Monaco, Niederlande, Norwegen, Österreich, Polen, Portugal, Rumänien, San Marino, Schweden, Schweiz, Slowakei, Slowenien, Spanien, Tschechische Republik, Ungarn, Vatikanstaat
- **Europa (ohne Lkw-Attribute):** Albanien, Bosnien und Herzegowina, Bulgarien, Island, Kosovo, Moldawien, Montenegro, Nordmazedonien, Serbien, Ukraine, Weißrussland, Zypern
- **Nordafrika (ohne Lkw-Attribute):** Algerien, Ägypten, Marokko, Tunesien
- **Südamerika (ohne Lkw-Attribute):** Argentinien, Bolivien, Brasilien, Chile, Ecuador, Kolumbien, Peru, Uruguay
- **Australien (mit LKW-Attributen), Neuseeland (ohne LKW-Attribute)**

Daten aus dem Internet herunterladen

Voraussetzungen

- Das Display ist während der gesamten Softwareinstallation an.
- Die Festplatte des Computers verfügt über mindestens 16 GB freien Speicherplatz und einen Kartenleser für SD-Karten.

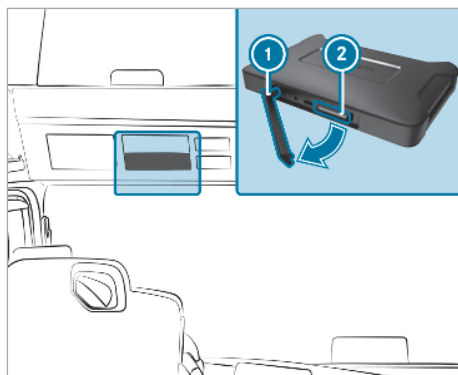
- Die SD-Karte verfügt über einen freien Speicherplatz von 32 GB.
- Eine SanDisk SD-Karte mit 32 GB Speicherplatz (Geschwindigkeitsklasse 10 oder höher) wird verwendet.
- Ein schneller Internetanschluss mit mindestens 16 GB Datenvolumen ist vorhanden.
- Auf dem Computer ist eine Anwendung zum Entpacken von komprimierten Dateien vorhanden, z.B. WinZip oder 7-Zip.

- ▶ Im Browser des Computers folgende URL aufrufen: <http://fleetboard.com/naviupdate>.
- ▶ Die Datei mit dem Update auf Ihre lokale Festplatte herunterladen.
- ▶ Eine neu formatierte SD-Karte (FAT32) in Ihren Computer einstecken.
- ▶ Die heruntergeladene Datei von Ihrer Festplatte im Wurzelverzeichnis der SD-Karte entpacken.
- ▶ Zur Vermeidung von Datenverlust die SD-Karte sicher aus dem Computer entfernen.

- ⓘ Optional können Sie mithilfe eines MD5-Prüfprogramms sicherstellen, dass die Dateien fehlerfrei auf die SD-Karte kopiert wurden. Dafür öffnen Sie mit einem MD5-Prüfprogramm Ihrer Wahl die Datei mit der Endung „.md5“ aus dem Wurzelverzeichnis der SD-Karte.

Software-Update installieren

Das zugehörige Steuergerät befindet sich in einem Geräteeinbaurahmen in der Dachbedieneinheit des Fahrzeuges.



- ▶ Die Abdeckung des DIN-Schachts abnehmen.

- ▶ Die Gummilasche ❶ entfernen.
- ▶ Die SD-Karte in den SD-Kartenschacht des zugehörigen Steuergeräts ❷ stecken.
- ❶ Wenn das Gerät die SD-Karte nicht lesen kann, wird der Hinweis eingeblendet, dass das Gerät die SD-Karte nicht finden kann. In diesem Fall setzen Sie die SD-Karte erneut ein.
- ▶ Auf dem rechten Bildschirm des Multimedia-systems erst **Connect** und anschließend **Information** wählen.
- ▶ Zu **Software** scrollen und auf den gebogenen Pfeil am Zeilenende drücken. Informationen zum neuen **Software-Update** erscheinen.
- ▶ **Install** wählen.
Die Installation des Software-Updates beginnt automatisch.
Das Gerät startet bei der Installation unter Umständen mehrmals neu.
- ▶ Mögliche weitere Anfragen bestätigen und alle Softwarepakete installieren.
Wenn keine weitere Anfrage erfolgt, wird ein Bestätigungshaken angezeigt.
Die Installation ist abgeschlossen.
- ▶ Den Zurück-Button drücken.
- ▶ Im Hauptmenü **Information** wählen.
- ▶ Die erfolgreiche Installation des Updates anhand der Version unter **Software** und **Navigationskarten** überprüfen.
- ▶ Nach erfolgreichem Update die SD-Karte aus dem Gerät entfernen.
- ❶ Das Software-Update dauert ca. 20 Minuten. In dieser Zeit stehen die Menüs **Navigation** und **Connect** nicht zur Verfügung.
- ❶ Die Verantwortung für die korrekte Durchführung des Updates ist betriebsseitig abzusichern.

Fahrzeughersteller

Daimler Truck AG
Fasanenweg 10
70771 Leinfelden-Echterdingen
Deutschland

Impressum

Internet

Weitere Informationen zu Mercedes-Benz Fahrzeugen und zur Daimler Truck AG erhalten Sie im Internet unter:

<https://www.mercedes-benz-trucks.com>

©Daimler Truck AG: Nachdruck, Übersetzung und Vervielfältigung, auch auszugsweise, sind ohne schriftliche Genehmigung der Daimler Truck AG nicht erlaubt.

Notes on the software update for navigation (Code J2U) and the Mercedes-Benz Truck App Portal (Code J6Z)

This supplement "Notes on installing the software update for navigation (Code J2U) and for the Mercedes-Benz Truck App Portal (Code J6Z)" is supplementary to the vehicle Owner's Manual for the "Navigation" section.

Information about the map data

The software update contains data in the following versions:

- Map status: Q3 2024
- Navigation software version (incl. OS): 23.111.3451
- Relation client: 3.87.ZULU.2.2
- Software version: 5.12.6

Availability of road maps in the different countries:

- **Europe (with truck attributes):** Andorra, Austria, Belgium, Croatia, Czech Republic, Denmark, Estonia, Finland, France, Germany, Gibraltar, Greece, Hungary, Ireland, Italy, Latvia, Liechtenstein, Lithuania, Luxembourg, Malta, Monaco, Netherlands, Norway, Poland, Portugal, Romania, San Marino, Slovakia, Slovenia, Spain, Sweden, Switzerland, United Kingdom, Vatican
- **Europe (without truck attributes):** Albania, Bosnia and Herzegovina, Bulgaria, Iceland, Kosovo, Moldova, Montenegro, Northern Macedonia, Serbia, Ukraine, Belarus, Cyprus
- **North Africa (without truck attributes):** Algeria, Egypt, Morocco, Tunisia
- **South America (without truck attributes):** Argentina, Bolivia, Brazil, Chile, Colombia, Ecuador, Peru, Uruguay
- **Australia (with truck attributes), New Zealand (without truck attributes)**

Downloading data from the Internet

Requirements:

- The display remains on during the complete software installation.
- The computer hard drive has at least 16 GB of free storage space and a card reader for SD cards.
- The SD card has 32 GB of free space.
- A SanDisk SD card with 32 GB of space (speed class 10 or above) is used.

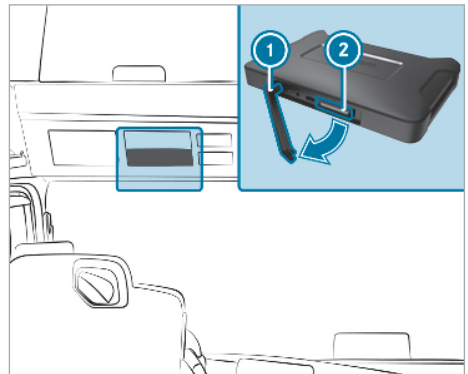
- A fast Internet connection with at least 16 GB data volume is available.
- There is an application available on the computer for unpacking compressed files, e.g. WinZip or 7-Zip.

- ▶ Call up the following URL in the computer browser: <http://fleetboard.com/naviupdate>.
- ▶ Download the update file to your local hard drive.
- ▶ Insert a newly formatted SD card (FAT32) in your computer.
- ▶ Unpack the downloaded file from your hard drive in the SD card's root directory.
- ▶ To avoid data loss, remove the SD card securely from the computer.

- ⓘ As an option, you can use an MD5 checker tool to make sure that the files have been copied error-free onto the SD card. To do this, use an MD5 checker tool of your choice to open the file with the ".md5" ending from the SD card's root directory.

Installing a software update

The associated control unit is located in a device installation frame in the overhead control panel of the vehicle.



- ▶ Remove the cover of the device installation frame.
- ▶ Remove rubber strap ①.
- ▶ Insert the SD card into the SD card slot of the associated control unit ②.

- ⓘ If the device cannot read the SD card, a note is shown that the device cannot find the SD card. In this case insert the card again.

- ▶ On the right-hand side multimedia system screen first select **Connect** and then **Information**.
 - ▶ Scroll to **Software** and press on the curved arrow at the end of the bar. Information about the new **Software-Update** appears.
 - ▶ Select **Install**.
The software update installation begins automatically.
The device may restart several times during the installation.
 - ▶ Confirm further possible queries and install all software packages.
If there are no further queries, a confirmatory tick is shown.
The installation is complete.
 - ▶ Press the back button.
 - ▶ Select **Information** in the main menu.
 - ▶ Confirm successful installation of the update by checking the version under **Software** and **Navigation maps**.
 - ▶ After a successful update, remove the SD card from the device.
- ⓘ The software update takes approx. 20 minutes. During this time, the **Navigation** and **Connect** menus are not available.
- ⓘ The responsibility for correctly carrying out the update is to be ensured by the operating company.

Publication details

Internet

Further information about Mercedes-Benz vehicles and Daimler Truck AG can be found on the following websites:

<https://www.mercedes-benz-trucks.com>

©Daimler Truck AG: Not to be reprinted, translated or otherwise reproduced, in whole or in part, without written permission of Daimler Truck AG.

Vehicle manufacturer

Daimler Truck AG

Fasanenweg 10

70771 Leinfelden-Echterdingen

Germany

Remarques sur la mise à jour de logiciel pour la navigation (code J2U) et sur le portail Mercedes-Benz Truck App (code J6Z)

Cette notice d'utilisation complémentaire «Remarques sur l'installation de la mise à jour de logiciel pour la navigation (code J2U) et sur le portail Mercedes-Benz Truck App (code J6Z)» compte la notice d'utilisation du véhicule pour la section «Navigation».

Informations relatives aux données cartographiques

La mise à jour de logiciel contient des données dans les versions suivantes:

- Version de la carte: Q3 2024
- Version du logiciel de navigation (incl. OS): 22.111.3451
- Client Relation: 3.87.ZULU.2.2
- Version de logiciel: 5.12.6

Disponibilité des cartes routières dans les différents pays:

- **Europe (avec attributs camion):** Andorre, Belgique, Danemark, Allemagne, Estonie, Finlande, France, Gibraltar, Grèce, Grande-Bretagne, Irlande, Italie, Croatie, Lettonie, Liechtenstein, Lituanie, Luxembourg, Malte, Monaco, Pays-Bas, Norvège, Autriche, Pologne, Portugal, Roumanie, Saint-Marin, Suède, Suisse, Slovaquie, Slovénie, Espagne, République tchèque, Hongrie, Vatican
- **Europe (sans attributs camion):** Albanie, Bosnie-Herzégovine, Bulgarie, Islande, Kosovo, Moldavie, Monténégro, Macédoine du Nord, Serbie, Ukraine, Biélorussie, Chypre
- **Afrique du Nord (sans attributs camion):** Algérie, Égypte, Maroc, Tunisie
- **Amérique du Sud (sans attributs camion):** Argentine, Bolivie, Brésil, Chili, Équateur, Colombie, Pérou, Uruguay
- **Australie (avec attributs camion), Nouvelle-Zélande (sans attributs camion)**

Téléchargement de données d'Internet

Conditions requises

- L'écran est en marche pendant la totalité de l'installation du logiciel.
- Le disque dur de l'ordinateur dispose d'au moins 16 Go d'espace libre et d'un lecteur de carte pour carte SD.

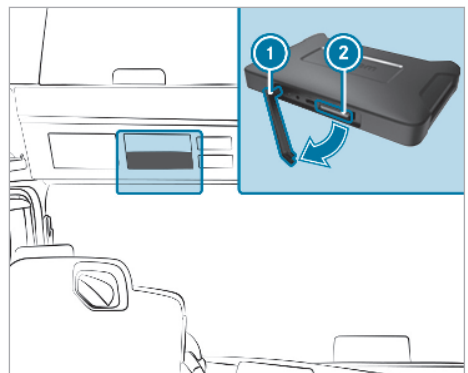
- La carte SD dispose d'un espace libre de 32 Go.
- Une carte SD SanDisk avec 32 Go d'espace libre (classe de vitesse 10 ou plus) est utilisée.
- Une connexion Internet rapide avec un volume de données de minimum 16 Go est disponible.
- Une application pour décompresser les fichiers comprimés (WinZip ou 7-Zip, par exemple) est disponible sur l'ordinateur.

- ▶ Dans le navigateur de l'ordinateur, saisissez l'URL suivante: <http://fleetboard.com/naviupdate>.
- ▶ Téléchargez le fichier comprenant la mise à jour sur votre disque dur local.
- ▶ Introduisez une carte SD nouvellement formatée (FAT32) dans votre ordinateur.
- ▶ Décompressez le fichier téléchargé sur votre disque dur dans le répertoire racine de la carte SD.
- ▶ Pour éviter de perdre des données, retirez correctement la carte SD de l'ordinateur.

- ⓘ Vous pouvez également vous assurer à l'aide d'un programme de vérification MD5 que les fichiers ont été correctement copiés sur la carte SD. Pour cela, ouvrez le fichier avec l'extension «.md5» qui se trouve dans le répertoire racine de la carte SD avec un programme de vérification MD5 de votre choix.

Installation de la mise à jour de logiciel

Le calculateur correspondant se trouve dans un cadre de montage situé dans l'unité de commande au toit du véhicule.



- ▶ Enlevez le cache de l'emplacement DIN.

- ▶ Retirez la languette en caoutchouc ❶.
- ▶ Insérez la carte SD dans la fente SD du calculateur correspondant ❷.
- ❶ Si l'appareil ne peut pas lire la carte SD, un message indiquant que l'appareil ne détecte pas la carte SD apparaît. Dans ce cas, introduisez de nouveau la carte SD.
- ▶ Sur l'écran droit du système multimédia, sélectionnez d'abord **Connect**, puis **Informations**.
- ▶ Faites défiler l'écran jusqu'à **Logiciel** et appuyez sur la flèche arquée en fin de ligne. Les informations relatives à la nouvelle **Mise à jour de logiciel** apparaissent.
- ▶ Sélectionnez **Installer**.
L'installation de la mise à jour de logiciel commence automatiquement.
Lors de l'installation, il se peut que l'appareil redémarre à plusieurs reprises.
- ▶ Confirmez les éventuelles demandes supplémentaires et installez tous les packs de logiciels.
Si aucune autre demande n'apparaît, une coche de confirmation est affichée.
L'installation est terminée.
- ▶ Appuyez sur la touche Retour.
- ▶ Sélectionnez **Informations** dans le menu principal.
- ▶ Vérifiez sous **Logiciel** et **Cartes de navigation** le succès de l'installation de la mise à jour au moyen de la version.
- ▶ Une fois la mise à jour effectuée avec succès, retirez la carte SD de l'appareil.
- ❶ La mise à jour de logiciel dure environ 20 minutes. Pendant cette durée, les menus **Navigation** et **Connect** ne sont pas disponibles.
- ❶ L'entreprise est responsable de s'assurer de l'exécution correcte de la mise à jour.

Constructeur automobile

Daimler Truck AG

Fasanenweg 10

70771 Leinfelden-Echterdingen

Allemagne

Mentions légales

Internet

Pour en savoir plus sur les véhicules Mercedes-Benz et sur Daimler Truck AG, consultez les sites Internet suivants:

<https://www.mercedes-benz-trucks.com>

©Daimler Truck AG: toute reproduction, traduction ou publication, même partielle, interdite sans l'autorisation écrite de Daimler Truck AG.

Indicaciones sobre la actualización de software para navegación (código J2U) y el Mercedes-Benz Truck App Portal (código J6Z)

Estas instrucciones adicionales "Indicaciones sobre la actualización de software de la navegación (código J2U) y sobre el Mercedes-Benz Truck App Portal (código J6Z)" son un suplemento del apartado "Navegación" del manual de instrucciones del vehículo.

Información sobre los datos cartográficos

La actualización de software contiene las siguientes versiones de datos:

- Versión de los mapas: Q3 2024
 - Versión del software de navegación (sistema operativo inclusive): 22.111.3451
- Cliente de Relution: 3.87.ZULU.2.2
- Versión de software: 5.12.6

Disponibilidad de los mapas de carreteras en los diferentes países::

- **Europa (con atributos de camión):** Andorra, Bélgica, Dinamarca, Alemania, Estonia, Finlandia, Francia, Gibraltar, Grecia, Gran Bretaña, Irlanda, Italia, Croacia, Letonia, Liechtenstein, Lituania, Luxemburgo, Malta, Mónaco, Países Bajos, Noruega, Austria, Polonia, Portugal, Rumanía, San Marino, Suecia, Suiza, Eslovaquia, Eslovenia, España, República Checa, Hungría, Ciudad del Vaticano
- **Europa (sin atributos de camión):** Albania, Bosnia y Herzegovina, Bulgaria, Islandia, Kosovo, Moldavia, Montenegro, Macedonia del Norte, Serbia, Ucrania, Bielorrusia, Chipre
- **Norte de África (sin atributos de camión):** Argelia, Egipto, Marruecos, Túnez
- **América del Sur (sin atributos de camión):** Argentina, Bolivia, Brasil, Chile, Ecuador, Colombia, Perú, Uruguay
- Australia (con atributos de camión), Nueva Zelanda (sin atributos de camión)

Descarga de datos de Internet

Requisitos

- El visualizador está encendido durante toda la instalación del software.
- El disco duro del ordenador dispone de al menos 16 GB de capacidad de memoria libre y de un lector de tarjetas SD.

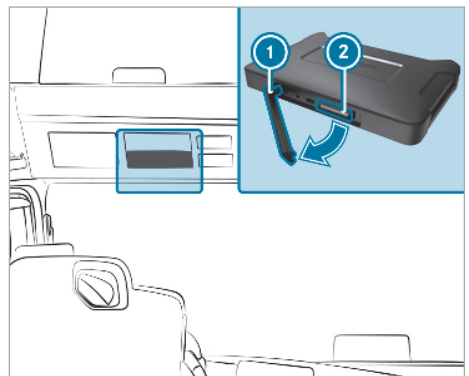
- La tarjeta SD dispone de 32 GB de capacidad de memoria libre.
- Se utiliza una tarjeta SD SanDisk con 32 GB de capacidad de memoria (categoría de velocidad 10 o superior).
- Hay una conexión a Internet rápida con un mínimo de 16 GB de volumen de datos.
- Hay una aplicación para descomprimir archivos comprimidos disponible en el ordenador, por ejemplo, WinZip o 7-Zip.

- ▶ En el explorador del ordenador, abra la siguiente URL: <http://fleetboard.com/naviupdate>.
- ▶ Descargue el archivo de la actualización en su disco duro local.
- ▶ Inserte en su ordenador una nueva tarjeta SD formateada (FAT32).
- ▶ Descomprima el archivo descargado en su disco duro en el directorio raíz de la tarjeta SD.
- ▶ Para evitar la pérdida de datos, extraiga la tarjeta SD de forma segura del ordenador.

- ◻ Si lo desea, puede utilizar un programa de control MD5 para asegurarse de que los archivos se han copiado correctamente en la tarjeta SD. Para ello, abra el archivo de extensión ".md5" del directorio raíz de la tarjeta SD con el programa de control MD5 de su elección.

Instalación de la actualización de software

La unidad de control correspondiente se encuentra en un marco de montaje para equipos de la unidad de mando en el techo del vehículo.



- ▶ Extraiga la cubierta del marco de montaje para equipos.

- ▶ Extraiga la lengüeta de goma ①.
- ▶ Inserte la tarjeta SD en la ranura para tarjeta SD de la unidad de control correspondiente ②.
- ① Si el dispositivo no puede leer la tarjeta SD, se muestra la indicación de que el dispositivo no detecta la tarjeta SD. En tal caso, vuelva a insertar la tarjeta SD.
- ▶ En la pantalla derecha del sistema multimedia, seleccione primero **Connect** y a continuación **Información**.
- ▶ Desplácese a **Software** y pulse la flecha curva al final de la fila.
Se muestra información sobre la nueva **Actualización de software**.
- ▶ Seleccione **Instalar**.
La instalación de la actualización de software se inicia automáticamente.
Es posible que el dispositivo se reinicie varias veces durante la instalación.
- ▶ Confirme todas las solicitudes que aparezcan e instale todos los paquetes de software.
Si no hay más solicitudes, se muestra una marca de verificación.
La instalación ha finalizado.
- ▶ Pulse el botón de retroceso.
- ▶ En el menú principal, seleccione **Información**.
- ▶ Consulte la versión que figura en **Software** y **Mapas del sistema de navegación** para comprobar que la actualización se ha realizado correctamente.
- ▶ Si la actualización se ha realizado correctamente, extraiga la tarjeta SD del dispositivo.
- ① La actualización de software tiene una duración aproximada de 20 minutos. Durante este tiempo, los menús **Navegación** y **Connect** no están disponibles.
- ① La responsabilidad sobre la ejecución correcta de la actualización debe quedar garantizada por la empresa.

via autorización por escrito de camiones Daimler Truck AG.

Fabricante de vehículos

Daimler Truck AG

Fasanenweg 10

70771 Leinfelden-Echterdingen

Alemania

Pie de imprenta

Internet

Encontrará más información sobre vehículos Mercedes-Benz y Daimler Truck AG en internet:

<https://www.mercedes-benz-trucks.com>

©Daimler Truck AG: está prohibida la reimpresión, traducción y reproducción, total o parcial, sin pre-

Avvertenze relative all'aggiornamento software per la navigazione (codice J2U) e al Mercedes-Benz Truck App Portal (codice J6Z)

Le Istruzioni d'uso supplementari "Avvertenze relative all'installazione dell'aggiornamento software per la navigazione (codice J2U) e al Mercedes-Benz Truck App Portal (codice J6Z)" costituiscono un'integrazione del paragrafo "Navigazione" contenuto nelle Istruzioni d'uso del veicolo.

Informazioni sui dati cartografi

L'aggiornamento software contiene le seguenti versioni di dati:

- Versione cartine: Q3 2024
- Versione software di navigazione (incl. OS): 22.111.3451
- Relution-Client: 3.87.ZULU.2.2
- Versione software: 5.12.6

Disponibilità delle cartine nei diversi Paesi:

- **Europa (con attributi per gli autocarri):** Andorra, Belgio, Danimarca, Germania, Estonia, Finlandia, Francia, Gibilterra, Grecia, Gran Bretagna, Irlanda, Italia, Croazia, Lettonia, Liechtenstein, Lituania, Lussemburgo, Malta, Principato di Monaco, Paesi Bassi, Norvegia, Austria, Polonia, Portogallo, Romania, San Marino, Svezia, Svizzera, Slo-vacchia, Slovenia, Spagna, Repubblica Ceca, Ungheria, Stato del Vaticano
- **Europa (senza attributi per gli autocarri):** Albania, Bosnia-Erzegovina, Bulgaria, Islanda, Kosovo, Moldavia, Montenegro, Macedonia del Nord, Serbia, Ucraina, Bielorussia, Cipro
- **Nordafrica (senza attributi per gli autocarri):** Algeria, Egitto, Marocco, Tunisia
- **Sudamerica (senza attributi per gli autocarri):** Argentina, Bolivia, Brasile, Cile, Ecuador, Colombia, Perù, Uruguay
- **Australia (con attributi per gli autocarri), Nuova Zelanda (senza attributi per gli autocarri)**

Per scaricare i dati da Internet

Requisiti

- Durante l'intera installazione del software il display è attivo.
- Il disco fisso del computer dispone di almeno 16 GB di spazio di memoria libero e di un lettore per schede SD.

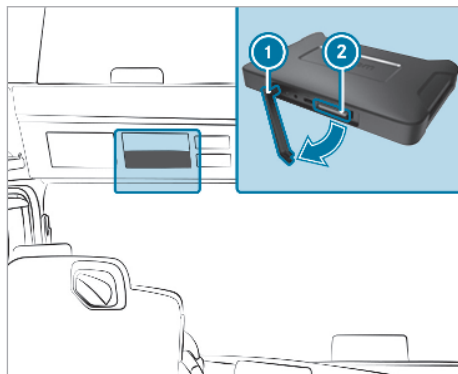
- La scheda SD dispone di uno spazio di memoria libero di 32 GB.
- Viene utilizzata una scheda SD SanDisk con 32 GB di spazio di memoria (classe di velocità 10 o superiore).
- È disponibile una connessione Internet veloce con volume di dati di almeno 16 GB.
- Sul computer è disponibile un'applicazione per decomprimere i file compressi, ad esempio WinZip o 7-Zip.

- ▶ Nel browser del computer richiamare il seguente URL: <http://fleetboard.com/naviupdate>.
- ▶ Scaricare il file con l'aggiornamento sul disco fisso locale.
- ▶ Inserire una scheda SD di nuova formattazione (FAT32) nel computer.
- ▶ Decomprimere il file scaricato presente sul disco fisso nella root directory della scheda SD.
- ▶ Per evitare perdite di dati, rimuovere la scheda SD dal computer in modo sicuro.

❗ In alternativa mediante un programma di checksum MD5 è possibile assicurarsi che i dati copiati sulla scheda SD siano privi di errori. A tal fine utilizzare il programma di checksum MD5 prescelto per aprire il file con estensione "md5" contenuto nella root directory della scheda SD.

Installazione dell'aggiornamento software

La relativa centralina di comando è collocata all'interno di un telaio di montaggio degli apparecchi nel gruppo di comandi sul tetto del veicolo.



- ▶ Rimuovere la copertura del telaio di montaggio degli apparecchi.
 - ▶ Rimuovere la linguetta di gomma ❶.
 - ▶ Inserire la memory card SD nello slot per memory card SD della centralina di comando corrispondente ❷.
- ❶ Se l'apparecchio non è in grado di leggere la memory card SD, viene visualizzata un'avvertenza indicante che l'apparecchio è impossibilitato a trovare la memory card SD. In questo caso si raccomanda di inserire nuovamente la memory card SD.
- ▶ Selezionare sullo schermo di destra del sistema multimediale prima la dicitura **Connect** e successivamente **Informazioni**.
 - ▶ Far scorrere il dito sulla dicitura **Software** e premere la freccia curva posta a fine riga. Vengono visualizzate le informazioni relative al nuovo **aggiornamento software**.
 - ▶ Selezionare la dicitura **Installa**.
L'installazione dell'aggiornamento software viene avviata automaticamente.
È possibile che l'apparecchio venga riavviato più volte durante l'installazione.
 - ▶ Confermare ulteriori eventuali richieste e installare tutti i pacchetti software.
Se non vengono effettuate ulteriori richieste, viene visualizzato un segno di spunta per conferma.
L'installazione è conclusa.
 - ▶ Premere il tasto Indietro.
 - ▶ Selezionare la dicitura **Informazioni** nel menu principale.
 - ▶ Verificare la buona riuscita dell'installazione dell'aggiornamento utilizzando la versione disponibile in **Software** e **Cartine di navigazione**.
 - ▶ Al termine di un aggiornamento eseguito con successo, rimuovere la memory card SD dall'apparecchio.
- ❶ L'aggiornamento software dura circa 20 minuti. In questo intervallo di tempo i menu **Navigazione** e **Connect** non sono disponibili.
- ❶ La responsabilità della corretta esecuzione dell'aggiornamento deve essere garantita.

Nota redazionale

Internet

Ulteriori informazioni sui veicoli Mercedes-Benz e sulla Daimler Truck AG sono riportate ai siti Internet:

<https://www.mercedes-benz-trucks.com>

©Daimler Truck AG: la ristampa, la traduzione e la riproduzione, anche parziali, non sono ammesse senza l'autorizzazione scritta della Daimler Truck AG.

Costruttore del veicolo

Daimler Truck AG

Fasanenweg 10

70771 Leinfelden-Echterdingen

Germania

Indicações relativas à atualização do software da navegação (código J2U) e ao portal da aplicação Mercedes-Benz Truck (código J6Z)

Estas instruções adicionais "Indicações relativas à instalação da atualização do software da navegação (código J2U) e ao portal da aplicação Mercedes-Benz Truck (código J6Z)" complementam o capítulo "Navegação" do Manual do Condutor.

Informações sobre os dados do mapa

A atualização do software contém dados nas seguintes versões:

- Verso do mapa: Q3 2024
- Versão do software de navegação (incl. OS): 23.111.3451
- Relution-Client: 3.87.ZULU.2.2
- Verso do software: 5.12.6

Disponibilidade dos mapas de estradas nos diferentes países:

- **Europa (com atributos para veículos pesados):** Andorra, Bélgica, Dinamarca, Alemanha, Estónia, Finlândia, França, Gibraltar, Grécia, Grã-Bretanha, Irlanda, Itália, Croácia, Letónia, Liechtenstein, Lituânia, Luxemburgo, Malta, Mónaco, Países Baixos, Noruega, Áustria, Polónia, Portugal, Roménia, San Marino, Suécia, Suíça, Eslováquia, Eslovénia, Espanha, República Checa, Hungria, Cidade do Vaticano
- **Europa (sem atributos para veículos pesados):** Albânia, Bósnia-Herzegovina, Bulgária, Islândia, Kosovo, Moldávia, Montenegro, Macedónia do Norte, Sérvia, Ucrânia, Bielorrússia, Chipre
- **Norte de África (sem atributos para veículos pesados):** Argélia, Egito, Marrocos, Tunísia
- **América do Sul (sem atributos para veículos pesados):** Argentina, Bolívia, Brasil, Chile, Equador, Colômbia, Peru, Uruguai
- Austrália (com atributos para veículos pesados), Nova Zelândia (sem atributos para veículos pesados)

Descarregar dados da Internet

Condições

- O display está ligado durante a instalação completa do software.
- O disco rígido do computador dispõe de, pelo menos, 16 GB de memória livre e de um leitor de cartões para cartões SD.
- O cartão SD dispõe de uma memória livre de 32 GB.
- É utilizado um cartão SD SanDisk com 32 GB de memória (classe de velocidade 10 ou superior).
- Existe uma ligação rápida à Internet com, pelo menos, 16 GB de volume de dados.
- No computador existe uma aplicação para descompactar os ficheiros comprimidos, p.ex., WinZip ou 7-Zip.

▶ No browser do computador, aceda ao seguinte URL: <http://fleetboard.com/naviupdate>.

▶ Descarregue o ficheiro com a atualização para o seu disco rígido local.

▶ Insira um cartão SD reformatado (FAT32) no seu computador.

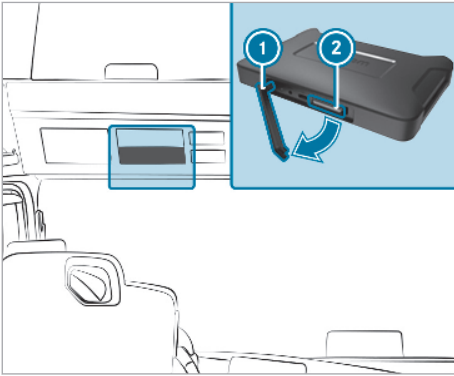
▶ Descompacte o ficheiro descarregado do seu disco rígido para a pasta raiz do cartão SD.

▶ Para evitar a perda de dados, remova o cartão SD do computador de forma segura.

ⓘ Opcionalmente pode assegurar-se, com a ajuda de um programa de análise MD5, de que os ficheiros foram copiados para o cartão SD sem erros. Para tal, abra o ficheiro com a terminação "md5" da pasta raiz do cartão SD com um programa de análise MD5 à sua escolha.

Instalar a atualização do software

A respetiva unidade de controlo encontra-se numa estrutura para instalação de dispositivos na unidade de comando do teto do veículo.



- ▶ Retire a cobertura da estrutura para instalação de dispositivos.
- ▶ Remova a patilha de borracha ①.
- ▶ Insira o cartão SD na ranhura para cartões SD da respetiva unidade de controlo ②.

ⓘ Se o dispositivo não conseguir ler o cartão SD, é apresentada a indicação de que o dispositivo não consegue encontrar o cartão SD. Neste caso, coloque novamente o cartão SD.

- ▶ No ecrã direito do sistema multimédia, selecione primeiro **Connect** e de seguida **Informação**.
- ▶ Desloque-se para **Software** e prima a seta arqueada na extremidade da linha. Surgem informações relativas à nova **Atualização do software**.
- ▶ Selecione **Instalar**.
A instalação da atualização do software inicia-se automaticamente.
Em algumas circunstâncias, o dispositivo reinicia-se várias vezes durante a instalação.
- ▶ Confirme outros eventuais pedidos e instale todos os packs de software.
Se não surgirem mais pedidos de confirmação, é apresentado um visto de confirmação.
A instalação está concluída.
- ▶ Prima o botão de retrocesso.
- ▶ No menu principal, selecione **Informação**.
- ▶ Verifique a instalação bem-sucedida da atualização, com base na versão, em **Software** e **Mapas de navegação**.
- ▶ Após a atualização bem-sucedida, remova o cartão SD do dispositivo.

- ⓘ A atualização do software demora cerca de 20 minutos. Durante esse tempo, os menus **Navegação** e **Connect** não estão disponíveis.
- ⓘ A responsabilidade pela realização correta da atualização deve ser assegurada pela empresa.

Ficha técnica

Internet

Poderá obter mais informações sobre os veículos Mercedes-Benz e sobre a Daimler Truck AG na Internet em:

<https://www.mercedes-benz-trucks.com>

©Daimler Truck AG: a reimpressão, tradução e reprodução, mesmo que parciais, não são permitidas sem uma autorização por escrito da Daimler Truck AG.

Fabricante de veículos

Daimler Truck AG

Fasanenweg 10

70771 Leinfelden-Echterdingen

Alemanha

Indicações relativas à atualização do software para navegação (Code J2U) e ao portal de aplicativos Mercedes-Benz Truck (Code J6Z)

Este manual adicional "Indicações relativas à atualização do software para navegação (Code J2U) e ao portal de aplicativos Mercedes-Benz Truck (Code J6Z)" um complemento do manual de operação do veículo para a série "Navegação".

Informações sobre dados do mapa

A atualização do software contém dados nas seguintes versões:

- Verso do mapa: Q3 2024
- Versão do software de navegação (incl. SO): 22.111.3451
- Relution-Client: 3.87.ZULU.2.2
- Verso do software: 5.12.6

Disponibilidade dos mapas normais nos diversos países:

- **Europa (com atributos de caminhão):** Andorra, Bélgica, Dinamarca, Alemanha, Estônia, Finlândia, França, Gibraltar, Grécia, Grã-Bretanha, Irlanda, Itália, Croácia, Letônia, Liechtenstein, Lituânia, Luxemburgo, Malta, Mônaco, Países Baixos, Noruega, Áustria, Polônia, Portugal, Romênia, San Marino, Suécia, Suíça, Eslováquia, Espanha, República Tcheca, Hungria, Cidade do Vaticano.
- **Europa (sem atributos de caminhão):** Albânia, Bósnia e Herzegovina, Bulgária, Islândia, Kosovo, Moldávia, Montenegro, Macedônia do Norte, Sérvia, Ucrânia, Bielorrússia, Chipre.
- **Norte da África (sem atributos de caminhões):** Argélia, Egito, Marrocos, Tunísia.
- **América do Sul (sem atributos de caminhão):** Argentina, Bolívia, Brasil, Chile, Equador, Colômbia, Peru, Uruguai.
- Austrália (com atributos de caminhão), Nova Zelândia (sem atributos de caminhão).

Download de dados da internet

Condições

- O display permanece ligado durante toda a instalação do software.
- O disco rígido do computador tem, no mínimo, 16 GB livres de espaço de memória e um leitor de cartão SD.
- O cartão SD dispõe de um espaço de memória livre de 32 GB.

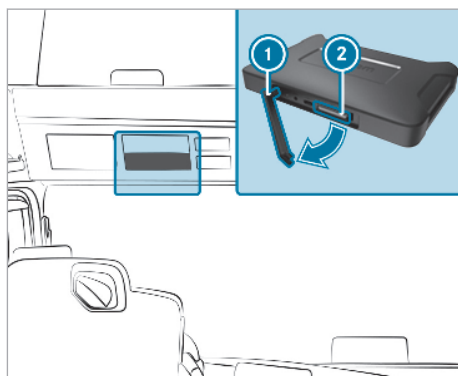
- É utilizado um cartão SD SanDisk com 32 GB de espaço de memória (classe de velocidade 10 ou superior).
- Há disponível uma conexão rápida à internet com um volume de dados mínimo de 16 GB.
- O computador dispõe de um aplicativo para descompactar arquivos comprimidos, por ex., WinZip ou 7-Zip.

- ▶ No Browser do computador, acesse a URL a seguir: <http://fleetboard.com/naviupdate>.
- ▶ Faça o download do arquivo com a atualização no disco rígido local.
- ▶ Insira um cartão SD (FAT32) novo e formatado em seu computador.
- ▶ Descompacte o arquivo obtido por download de seu disco rígido no diretório raiz do cartão SD.
- ▶ Para evitar perda de dados, remova com segurança o cartão SD do computador.

- ⓘ Opcionalmente, com a ajuda de um programa de verificação de integridade MD5, certifique-se que os arquivos foram copiados para o cartão SD sem erros. Para isso, com um programa de verificação de integridade MD5 de sua escolha, abra o arquivo com a extensão ".md5" no diretório raiz do cartão SD.

Instalar a atualização do software

O módulo de comando correspondente está em um alojamento de instalação de equipamentos na unidade de comando no teto do veículo.



- ▶ Retire a cobertura do alojamento de instalação de equipamentos.
- ▶ Retire a presilha de borracha ①.

- ▶ Insira o cartão SD no slot para cartão SD do respectivo módulo de comando ②.
- ① Se o equipamento não conseguir ler o cartão SD, é exibida a indicação de que o equipamento não pôde localizar o cartão SD. Nesse caso, reinsira o cartão SD.
- ▶ Na tela direita do sistema multimídia, selecione primeiro **Connect** (Connect) e, em seguida, **Informação** (Informação).
- ▶ Navegue até **Software** e pressione sobre a seta arqueada no final da linha. São exibidas as informações sobre a nova **Atualização do software**.
- ▶ Selecione **Install**.
A instalação da atualização do software inicia automaticamente.
Durante a instalação, é possível que o equipamento reinicie várias vezes.
- ▶ Confirme outras solicitações que possam aparecer e instale todos os pacotes de software. Se não ocorrer mais nenhuma outra solicitação, é exibido o sinal de confirmação.
A instalação está concluída.
- ▶ Pressione o botão para voltar.
- ▶ No menu principal, selecione **Informação** (Informação).
- ▶ Verifique se a instalação da atualização foi bem-sucedida conferindo a versão em **Software** e nos **mapas de navegação**.
- ▶ Depois da atualização bem-sucedida, retire o cartão SD do equipamento.
- ① A atualização do software demora cerca de 20 minutos. Durante esse período, os menus **Navegação** e **Connect** (Connect) não estão disponíveis.
- ① A responsabilidade pela correta execução das atualizações deve ser assegurada pela empresa.

Fabricante de veículos

Daimler Truck AG

Fasanenweg 10

70771 Leinfelden-Echterdingen

Alemanha

Direitos autorais

Internet

Mais informações sobre veículos Mercedes-Benz e a Daimler Truck AG na internet, em:

<https://www.mercedes-benz-trucks.com>

©Daimler Truck AG: A cópia, tradução e distribuição, também parcial, não são permitidas sem aprovação por escrito da Daimler Truck AG.

Aanwijzingen met betrekking tot de software-update van de navigatie (code J2U) en de Mercedes-Benz-Truck app portal (code J6Z)

Deze aanvullende handleiding "Aanwijzingen met betrekking tot de software-update van de navigatie (code J2U) en de Mercedes-Benz-Truck app portal (code J6Z)" vormt een aanvulling op het hoofdstuk "Navigatie" van de handleiding van het voertuig.

Informatie over de kaartgegevens

De software-update bevat gegevens in de volgende versies:

- Kaartversie: Q3 2024
- Versie navigatiesoftware (incl. OS): 22.111.3451
- Relution-client: 3.87.ZULU.2.2
- Softwareversie: 5.12.6

Beschikbaarheid van de weegkaarten in de verschillende landen:

- **Europa (met vrachtwagenkenmerken):** Andorra, België, Denemarken, Duitsland, Estland, Finland, Frankrijk, Gibraltar, Griekenland, Groot-Brittannië, Ierland, Italië, Kroatië, Letland, Liechtenstein, Litouwen, Luxemburg, Malta, Monaco, Nederland, Noorwegen, Oostenrijk, Polen, Portugal, Roemenië, San Marino, Zweden, Zwitserland, Slowakije, Slovenië, Spanje, Tsjechië, Hongarije, Vaticaanstad
- **Europa (zonder vrachtwagenkenmerken):** Albanië, Bosnië en Herzegovina, Bulgarije, IJsland, Kosovo, Moldavië, Montenegro, Noord-Macedonië, Servië, Oekraïne, Wit-Rusland, Cyprus
- **Noord-Afrika (zonder vrachtwagenkenmerken):** Algerije, Egypte, Marokko, Tunesië
- **Zuid-Amerika (zonder vrachtwagenkenmerken):** Argentinië, Bolivia, Brazilië, Chili, Ecuador, Colombia, Peru, Uruguay
- **Australië (met vrachtwagenkenmerken), Nieuw-Zeeland (zonder vrachtwagenkenmerken)**

Gegevens van het internet downloaden

Voorwaarden

- Het display is gedurende de gehele installatie van de software ingeschakeld.
- De harde schijf van de computer beschikt over ten minste 16 GB vrije geheugenplaats en een kaartlezer voor sd-kaarten.

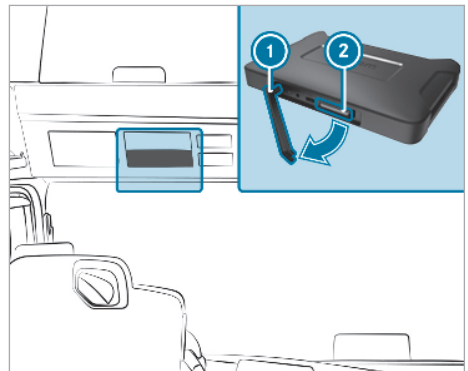
- De sd-kaart beschikt over ten minste 32 GB vrije geheugenplaats.
- Een SanDisk sd-kaart met 32 GB geheugenplaats (snelheidsklasse 10 of hoger) wordt gebruikt.
- Een snelle internetverbinding met een databundel van ten minste 16 GB is aanwezig.
- Op de computer is een programma aanwezig voor het uitpakken van gecomprimeerde bestanden, bijvoorbeeld WinZip of 7-Zip.

- ▶ In de browser van de computer naar de volgende URL gaan: <http://fleetboard.com/naviupdate>.
- ▶ Het bestand met de update op uw lokale harde schijf downloaden.
- ▶ Een nieuwe, geformatteerde sd-kaart (FAT32) in uw computer aanbrengen.
- ▶ Het gedownloade bestand van uw harde schijf naar de rootmap van de sd-kaart uitpakken.
- ▶ Om gegevensverlies te vermijden de sd-kaart veilig uit de computer verwijderen.

- ⓘ Optioneel kan met behulp van een MD5-testprogramma worden gewaarborgd, dat de bestanden foutenvrij op de sd-kaart worden gekopieerd. Open daartoe met een MD5-testprogramma naar keuze het bestand met de extensie ".md5" uit de rootmap van de sd-kaart.

Software-update installeren

De bijbehorende regeleenheid bevindt zich in een montageframe voor apparatuur in het bedieningspaneel dakconsole van het voertuig.



- ▶ De afdekking van de DIN-schacht verwijderen.

- ▶ De rubber lus ❶ verwijderen.
- ▶ De sd-kaart in de sd-kaartsleuf van de bijbehorende regeleenheid ❷ steken.
- ❶ Wanneer het apparaat de sd-kaart niet kan lezen, wordt de aanwijzing weergegeven dat het apparaat de sd-kaart niet de sd-kaart niet kan vinden. In dit geval de sd-kaart opnieuw aanbrengen.
- ▶ Op het rechter beeldscherm van het multimediasysteem eerst **Connect** en vervolgens **Informatie** selecteren.
- ▶ Naar **Software** scrollen en op de gebogen pijl aan het einde van de zin drukken. Er verschijnt informatie over de nieuwe **software-update**.
- ▶ **Install** selecteren.
De installatie van de software-update begint automatisch.
Onder bepaalde omstandigheden start het apparaat bij de installatie opnieuw op.
- ▶ Mogelijke verdere vragen bevestigen en alle softwarepakketten installeren.
Wanneer er geen verdere vragen meer worden weergegeven, wordt een groene bevestigingshaak weergegeven.
De installatie is afgesloten.
- ▶ Op de terugtoets drukken.
- ▶ In het hoofdmenu **Informatie** selecteren.
- ▶ Controleer de succesvolle installatie van de update aan de hand van de versie onder **Software** en **Navigatiekaarten**.
- ▶ Na een succesvolle update de sd-kaart uit het apparaat verwijderen.
- ❶ De software-update duurt circa 20 minuten. Gedurende deze tijd zijn de menu's **Navigatie** en **Connect** niet beschikbaar.
- ❶ De verantwoordelijkheid voor het correct uitvoeren van de update moet door het bedrijf worden vastgelegd.

toestemming van Daimler Truck AG niet toegestaan.

Autofabrikant

Daimler Truck AG

Fasanenweg 10

70771 Leinfelden-Echterdingen

Duitsland

Impressum

Internet

Meer informatie over Mercedes-Benz-voertuigen en over Daimler Truck AG vindt u op internet:

<https://www.mercedes-benz-trucks.com>

©Daimler Truck AG: Nadruk, vertaling en reproductie, geheel of gedeeltelijk, is zonder schriftelijke

Oplysninger om softwareopdatering til navigation (kode J2U) og til Mercedes-Benz-Truck App Portal (kode J6Z)

Dette instruktionsbogstillæg "Oplysninger om installation af softwareopdateringer til navigation (kode J2U) og til Mercedes-Benz-Truck App Portal (kode J6Z)" er et supplement til afsnittet "Navigation" i bilens instruktionsbog.

Oplysninger om kortdataene

Softwareopdateringen indeholder data i følgende versioner:

- Kortversion: Q3 2024
- Version navigationssoftware (inkl. OS): 22.111.3451
- Relation-client: 3.87.ZULU.2.2
- Softwareversion: 5.12.6

Tilgængelighed af vejkort i de forskellige lande:

- **Europa (med lastbilsattributter):** Andorra, Belgien, Danmark, Estland, Finland, Frankrig, Gibraltar, Grækenland, Holland, Irland, Italien, Kroatien, Letland, Liechtenstein, Litauen, Luxemburg, Malta, Monaco, Norge, Polen, Portugal, Rumænien, San Marino, Schweiz, Slovakiet, Slovenien, Spanien, Storbritannien, Sverige, Tjekkiet, Tyskland, Ungarn, Vatikanstaten, Østrig
- **Europa (uden lastbilsattributter):** Albanien, Bosnien-Hercegovina, Bulgarien, Cypern, Hviderusland, Island, Kosovo, Moldova, Montenegro, Nordmakedonien, Serbien, Ukraine
- **Nordafrika (uden lastbilsattributter):** Algeriet, Marokko, Tunesien, Ægypten
- **Sydamerika (uden lastbilsattributter):** Argentina, Bolivia, Brasilien, Chile, Columbia, Ecuador, Peru, Uruguay
- Australien (med lastbilsattributter), New Zealand (uden lastbilsattributter)

Download af data fra internettet

Forudsætninger

- Displayet er tændt under hele softwareinstallationen.
- Computerens harddisk har en ledig lagringskapacitet på mindst 16 GB og en kortlæser til SD-kort.
- SD-kortet har en ledig lagringskapacitet på 32 GB.

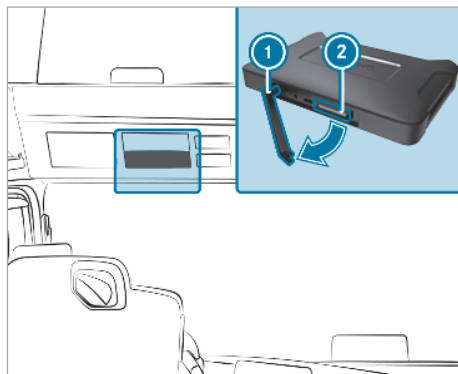
- Der anvendes et SanDisk SD-kort med 32 GB lagringskapacitet (hastighedsklasse 10 eller højere).
- Der er hurtig internetadgang med en datavolumen på mindst 16 GB.
- Computeren er udstyret med et program til udpakning af komprimerede filer, fx WinZip eller 7-Zip.

- ▶ Vælg følgende URL i computerens browser: <http://fleetboard.com/naviupdate>.
- ▶ Download filen med opdateringen til din lokale harddisk.
- ▶ Sæt et nyformateret SD-kort (FAT32) i din computer.
- ▶ Udpak den downloadede fil fra din harddisk til SD-kortets rodmappe.
- ▶ Fjern SD-kortet sikkert fra computeren for at undgå tab af data.

- ⓘ Du kan eventuelt ved hjælp af et MD5-kontrolprogram sikre, at dataene er kopieret fejlfrit over på SD-kortet. Til dette formål åbner du med et MD5-kontrolprogram efter eget valg filen med endelsen ".md5" fra SD-kortets rodmappe.

Installation af softwareopdatering

Den tilhørende styreenhed sidder i en enhedsmonteringsramme i bilens tagbetjeningsenhed.



- ▶ Tag DIN-udskæringens afdækning af.
- ▶ Fjern gummilasken ①.
- ▶ Sæt SD-kortet i SD-kortåbningen på den tilhørende styreenhed ②.

- ❗ Hvis enheden ikke kan læse SD-kortet, vises der en oplysning om, at enheden ikke kan finde SD-kortet. I så fald skal du sætte SD-kortet i igen.
- ▶ Vælg på multimediesystemets højre skærm først **Connect** og derefter **Information**.
- ▶ Rul til **Software**, og tryk på den buede pil sidst på linjen.
Der vises oplysninger om den nye **softwareopdatering**.
- ▶ Vælg **Install**.
Installeringen af softwareopdateringen starter automatisk.
Ved installeringen genstarter enheden eventuelt flere gange.
- ▶ Bekræft eventuelle yderligere forespørgsler, og installér alle softwarepakker.
Hvis der ikke kommer yderligere forespørgsler, vises der et flueben som bekræftelse.
Installeringen er afsluttet.
- ▶ Tryk på tilbage-knappen.
- ▶ Vælg **Information** i hovedmenuen.
- ▶ Kontrollér, at installeringen af opdateringen er gennemført, ved at tjekke versionen under **Software** og **Navigationskort**.
- ▶ Fjern SD-kortet fra enheden efter udført opdatering.
- ❗ Softwareopdateringen tager ca. 20 minutter. I dette tidsrum er menuerne **Navigation** og **Connect** ikke til rådighed.
- ❗ Ansvar for korrekt udførelse af opdateringen skal sikres af virksomheden.

Impressum

Internet

Du kan læse mere om Mercedes-Benz-køretøjer og Daimler Truck AG via internettet på:

<https://www.mercedes-benz-trucks.com>

©Daimler Truck AG: Kopiering, oversættelse og mangfoldiggørelse, også i uddrag, er ikke tilladt uden skriftlig tilladelse fra Daimler Truck AG.

Køretøjsproducent

Daimler Truck AG

Fasanenweg 10

70771 Leinfelden-Echterdingen

Tyskland

Information om uppdatering av programvara för navigation (kod J2U) och om Mercedes-Benz Truck App Portal (kod J6Z)

Denna extra bruksanvisning ”Information om uppdatering av programvara för navigation (kod J2U) och om Mercedes-Benz Truck App Portal (kod J6Z)” är ett tillägg till avsnittet ”Navigation” i bilens instruktionsbok.

Information om kartans data

Uppdateringen av programvara omfattar data i följande versioner:

- Kartversion: Q3 2024
- Version av navigationsprogramvara (inkl. OS): 22.111.3451
- Relution-Client: 3.87.ZULU.2.2
- Programvaruversion: 5.12.6

Tillgänglighet till vägkartor i olika länder:

- **Europa (med lastbilsattribut):** Andorra, Belgien, Danmark, Estland, Finland, Frankrike, Gibraltar, Grekland, Irland, Italien, Kroatien, Lettland, Liechtenstein, Litauen, Luxemburg, Malta, Monaco, Nederländerna, Norge, Polen, Portugal, Rumänien, San Marino, Schweiz, Slovakien, Slovenien, Spanien, Storbritannien, Sverige, Tjeckien, Tyskland, Ungern, Vatikanstaten, Österrike
- **Europa (utan lastbilsattribut):** Albanien, Belarus, Bosnien-Hercegovina, Bulgarien, Cypern, Island, Kosovo, Moldavien, Montenegro, Nordmakedonien, Serbien, Ukraina
- **Nordafrika (utan lastbilsattribut):** Algeriet, Egypten, Marocko, Tunisien
- **Sydamerika (utan lastbilsattribut):** Argentina, Bolivia, Brasilien, Chile, Colombia, Ecuador, Peru, Uruguay
- **Australien (med lastbilsattribut), Nya Zeeland (utan lastbilsattribut)**

Ladda ned data från internet

Förutsättningar

- Displayen är på under hela programvaruinstallationen.
- Datorns hårddisk har minst 16 GB ledigt minnesutrymme och en kortläsare för sd-kort.
- Sd-kortet har ett ledigt minnesutrymme på 32 GB.

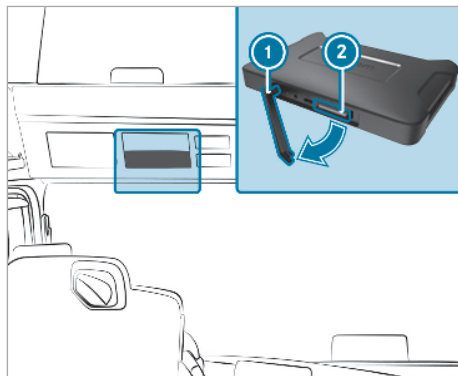
- Ett SanDisk sd-kort med 32 GB minnesutrymme (hastighetsklass 10 eller senare) används.
- Det finns en snabb internetanslutning med minst 16 GB datavolymer.
- Det finns ett program för uppackning av komprimerade filer på datorn, t.ex. WinZip eller 7-Zip.

- ▶ Öppna följande URL i datorns webbläsare: <http://fleetboard.com/naviupdate>.
- ▶ Ladda ned filen med uppdateringen på din lokala hårddisk.
- ▶ Sätt i ett nyformaterat sd-kort (FAT32) i datorn.
- ▶ Packa upp den nedladdade filen från hårddisken i sd-kortets rotkatalog.
- ▶ Ta ut sd-kortet ur datorn på ett säkert sätt för att undvika dataförlust.

- ⓘ Du kan även kontrollera att filerna har kopierats felfritt till sd-kortet med hjälp av ett MD5-kontrollprogram. Öppna då filen med ändelsen ".md5" från sd-kortets rotkatalog med ett valfritt MD5-kontrollprogram.

Installera programvaruuppdatering

Tillhörande styrenhet finns i en monteringsram enheter i bilens taktrollpanel.



- ▶ Ta av locket till DIN-facket.
- ▶ Ta bort gummifliken ①.
- ▶ Sätt i sd-kortet i sd-kortplatsen i tillhörande styrenhet ②.

- ⓘ Om enheten inte kan läsa sd-kortet visas ett meddelande om att enheten inte kan hitta sd-kortet. Sätt i så fall i sd-kortet på nytt.

- ▶ Välj först **Connect** och därefter **Information** på multimediesystemets högra bildskärm.
 - ▶ Skrolla till **Software** och tryck på den böjda pilen på radens slut. Information om den nya programvaruuppdateringen **Software-Update** visas.
 - ▶ Välj **Install**. Installationen av programvaruuppdateringen startar automatiskt. Enheten startas under vissa omständigheter om flera gånger under installationen.
 - ▶ Bekräfta eventuella ytterligare frågor och installera alla programvarupaket. När det inte kommer någon mer fråga visas ett bekräftelsebockmärke. Installationen är slutförd.
 - ▶ Tryck på tillbakaknappen.
 - ▶ Välj **Information** i huvudmenyn.
 - ▶ Kontrollera att uppdateringen har installerats korrekt med hjälp av versionen under **Software** och **Navigationskartor**.
 - ▶ Ta ut sd-kortet ur enheten när uppdateringen är slutförd.
- ⓘ Uppdateringen av programvaran tar ca 20 minuter. Under denna tid är menyerna **Navigation** och **Connect** inte tillgängliga.
- ⓘ Ansvaret för att uppdateringen genomförs korrekt ligger hos operatören.

Impressum

Internet

Mer information om Mercedes-Benz fordon och om Daimler Truck AG hittar du online på:

<https://www.mercedes-benz-trucks.com>

©Daimler Truck AG: Eftertryck, översättning och kopiering, även i form av utdrag, är inte tillåtet utan skriftligt tillstånd från Daimler Truck AG.

Fordonstillverkare

Daimler Truck AG

Fasanenweg 10

70771 Leinfelden-Echterdingen

Tyskland

Navigoinnin ohjelmapäivitykseen (koodi J2U) ja Mercedes-Benz Truck App -portaaliin (koodi J6Z) liittyviä ohjeita

Tämä lisäkäyttöohje "Navigoinnin ohjelmapäivitykseen (koodi J2U) ja Mercedes-Benz Truck App -portaaliin (koodi J6Z) liittyviä ohjeita" täydentää auton käyttöohjekirjan lukua "Navigointi".

Karttatietoihin liittyvää tietoa

Ohjelmapäivitys sisältää tietoja seuraaviin versioihin:

- Karttaversio: Q3 2024
- Navigointiohjelman versio (sis. OS): 22.111.3451
- Relution-Client: 3.87.ZULU.2.2
- Ohjelmaversio: 5.12.6

Tiekarttojen käytettävyys eri maissa:

- **Eurooppa (sisältää kuorma-auto-ominaisuudet)**
Alankomaat, Andorra, Belgia, Espanja, Gibraltar, Irlanti, Iso-Britannia, Italia, Itävalta, Kreikka, Kroatia, Latvia, Liechtenstein, Liettua, Luxemburg, Malta, Monaco, Norja, Portugali, Puola, Ranska, Romania, Saksa, San Marino, Slovakia, Slovenia, Suomi, Sveitsi, Tanska, Tšekin tasavalta, Unkari, Vatikaani, Venäjän tasavalta, Viro
- **Eurooppa (ilman kuorma-auto-ominaisuuksia):**
Albania, Bosnia ja Hertsegovina, Bulgaria, Islanti, Kosovo, Kypros, Moldova, Montenegro, Pohjois-Makedonia, Serbia, Ukraina, Valko-Venäjä
- **Pohjois-Afrikka (ilman kuorma-auto-ominaisuuksia):** Algeria, Egypti, Marokko, Tunisia
- **Etelä-Amerikka (ilman kuorma-auto-ominaisuuksia):** Argentiina, Bolivia, Brasilia, Chile, Ecuador, Kolumbia, Peru, Uruguay
- **Australia (sisältää kuorma-auto-ominaisuudet), Uusi-Seelanti (ilman-kuorma-auto-ominaisuuksia)**

Tietojen lataaminen Internetistä

Edellytykset

- Näyttö on päällä koko ohjelma-asennuksen ajan.
- Tietokoneen kiintolevyssä on vähintään 16 Gt vapaata muistitilaa ja kortinlukija SD-korteille.
- SD-kortissa on 32 GB vapaata muistitilaa.
- Käytössä on SanDisk SD-kortti, jonka muistitila on 32 GB (nopeusluokka 10 tai suurempi)

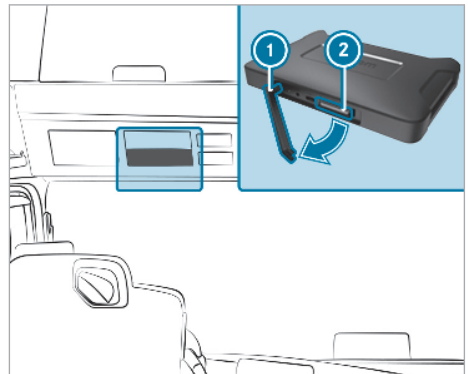
- Käytettävissä on nopea Internet-yhteys, jossa on saatavilla vähintään 16 Gt tiedonsiirtosaldoa.
- Tietokoneella on käytettävissä sovellus pakattujen tiedostojen purkamiseen, esim. WinZip tai 7-Zip.

- ▶ Siirry tietokoneen selaimella seuraavaan URL-osoitteeseen: <http://fleetboard.com/naviupdate>.
- ▶ Lataa päivityksen sisältävä tiedosto paikalliselle kiintolevyllle.
- ▶ Liitä vasta alustettu SD-kortti (FAT32) tietokoneeseen.
- ▶ Pura ladattu tiedosto kiintolevyltä SD-kortin juurihakemistoon.
- ▶ Poista SD-kortti turvallisesti tietokoneesta, jotta tietoja ei menetetä.

- ⓘ Halutessasi voit varmistaa MD5-tarkistusohjelmalla, että tiedostot kopioituivat virheettömästi SD-kortille. Avaa tätä varten SD-kortin juurihakemistosta halutulla MD5-tarkistusohjelmalla tiedosto, jonka tiedostopäätte on ".md5".

Ohjelmapäivityksen asentaminen

Autoon kuuluva ohjainlaite on laiteasennuskehyksessä auton kattokäyttöyksikössä.



- ▶ Irrota laiteasennuskehiksen suojus.
- ▶ Irrota kumiliuska ①.
- ▶ Aseta SD-kortti ohjainlaitteen ② SD-korttipaikkaan.
- ⓘ Jos laite ei pysty lukemaan SD-korttia, näyttöön ilmestyy huomautus, ettei laite löydä SD-korttia. Aseta tällöin SD-kortti uudelleen aukkoon.

- ▶ Valitse multimediajärjestelmän oikeanpuoleiselta kuvaruudulta ensin **Connect** ja sitten **Tietoa**.
 - ▶ Selaa kohtaan **Software (ohjelmisto)** ja paina rivin lopussa olevaa käyrää nuolta. Näyttöön ilmestyy tietoa aiheesta uusi **Software update (ohjelmapäivitys)**.
 - ▶ Valitse **Install (asenna)**. Ohjelmapäivityksen asennus alkaa automaattisesti.
Laite voi käynnistyä asennuksen yhteydessä monta kertaa uudelleen.
 - ▶ Vahvista mahdolliset lisäkysymykset ja asenna kaikki ohjelmapaketit.
Kun lisäkysymyksiä ei enää ilmesty, näytössä näkyy vahvistusmerkki.
Asennus on päättynyt.
 - ▶ Paina Paluu-näppäintä.
 - ▶ Valitse päävalikosta **Tietoa**.
 - ▶ Tarkasta kohdista **Software (ohjelmisto)** ja **Navigation maps (navigointikartat)**, että päivityksen asennus onnistui version avulla.
 - ▶ Poista SD-kortti laitteesta onnistuneen päivityksen jälkeen.
- ⓘ Ohjelmapäivitys kestää n. 20 minuuttia. Valikot **Navigation (navigointi)** ja **Connect** eivät ole käytettävissä tänä aikana.
- ⓘ Vastuu päivityksen asianmukaisesta suorittamisesta on käyttäjällä.

Julkaisutiedot

Internet

Lisätietoja Mercedes-Benzin autoista ja Daimler Truck AG:stä on Internetissä osoitteessa

<https://www.mercedes-benz-trucks.com>

©Daimler Truck AG: Jälkipainos, käännös ja kopiointi, osittainenkin, ilman Daimler Truck AG:n kirjallista lupaa on kielletty.

Auton valmistaja

Daimler Truck AG

Fasanenweg 10

70771 Leinfelden-Echterdingen

Saksa

Merknader om programvareoppdatering for navigasjon (kode J2U) og Mercedes-Benz Truck App Portal (kode J6Z)

Denne ekstra instruksjonsboken "Merknader om programvareoppdatering for navigasjon (kode J2U) og Mercedes-Benz Truck App Portal (kode J6Z)" er et tillegg til avsnittet Navigasjon i kjøretøyets instruksjonsbok.

Informasjon om kartdata

Programvareoppdateringen inneholder data i følgende versjoner:

- Kartversjon: Q3 2024
- Navigasjonsprogramvareversjon (inkl. OS): 22.111.3451
- Relution-klient: 3.87.ZULU.2.2
- Programvareversjon: 5.12.6

Tilgjengelighet av veikart i ulike land:

- **Europa (med lastebil-attributter):** Andorra, Belgia, Danmark, Tyskland, Estland, Finland, Frankrike, Gibraltar, Hellas, Storbritannia, Irland, Italia, Kroatia, Latvia, Liechtenstein, Litauen, Luxembourg, Malta, Monaco, Nederland, Norge, Østerrike, Polen, Portugal, Romania, San Marino, Sverige, Sveits, Slovakia, Slovenia, Spania, Tsjekkia, Ungarn, Vatikanstaten
- **Europa (uten lastebil-attributter):** Albania, Bosnia-Hercegovina, Bulgaria, Island, Kosovo, Moldova, Montenegro, Nord-Makedonia, Serbia, Ukraina, Hviterusland, Kypros
- **Nord-Afrika (uten lastebil-attributter):** Algerie, Egypt, Marokko, Tunisia
- **Sør-Amerika (uten lastebil-attributter):** Argentina, Bolivia, Brasil, Chile, Ecuador, Colombia, Peru, Uruguay
- Australia (med lastebil-attributter), New Zealand (uten lastebil-attributter)

Laste ned data fra internett

Forutsetninger

- Displayet er på under hele programvareinstallasjonen.
- Harddisken på datamaskinen har minst 16 GB ledig minneplass og en kortleser for SD-kort.
- SD-kortet har en fri minneplass på 32 GB.
- Et SanDisk SD-kort med 32 GB minneplass (hastighetsklasse 10 eller høyere) benyttes.

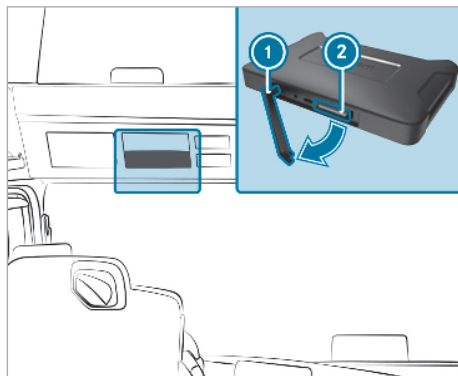
- En rask internettforbindelse med minst 16 GB datavolum er tilgjengelig.
- Du har et utpakkingsprogram for komprimerte filer på datamaskinen, f.eks. WinZip eller 7-Zip.

- ▶ Åpne følgende URL i nettleseren på datamaskinen: <http://fleetboard.com/naviupdate>.
- ▶ Last ned filen med oppdateringen til din lokale harddisk.
- ▶ Sett inn et nytt formatert SD-kort (FAT32) i datamaskinen.
- ▶ Pakk ut den nedlastede filen fra harddisken i rotkatalogen på SD-kortet.
- ▶ SD-kortet må fjernes på en sikker måte fra datamaskinen for å forhindre tap av data.

❗ Bruk eventuelt et MD5-program for å kontrollere at filene ble kopiert til SD-kortet uten feil. Gjør dette ved å åpne filen med utvidelsen .md5 i rotkatalogen på SD-kortet med et valgfritt MD5-program.

Installere programvareoppdatering

Den tilhørende styreenheten er plassert i en monteringsramme i bilens takbetjeningsenhet.



- ▶ Ta av dekelet til monteringsrammen.
- ▶ Fjern gummiflippen ❶.
- ▶ Sett SD-kortet i SD-kortsporet i gjeldende styreenhet ❷.

❗ Hvis enheten ikke kan lese SD-kortet, vises en melding om at enheten ikke finner SD-kortet. Sett i så fall inn SD-kortet på nytt.

- ▶ På multimedietsystemets høyre skjerm velger du først **Connect** og deretter **Informasjon**.

- ▶ Bla til **Software** (programvare) og trykk på den buede pilen på slutten av linjen. Du ser informasjon om den nye **Software-Update** (programvareoppdateringen).
 - ▶ Velg **Install** (installer). Installasjonen av programvareoppdateringen starter automatisk. Enheten kan starte på nytt flere ganger under installasjonen.
 - ▶ Bekreft ytterligere forespørsler og installer alle programvarepakker. Når det ikke kommer flere forespørsler, vises et bekreftelsessymbol. Installasjonen er fullført.
 - ▶ Trykk på tilbakeknappen.
 - ▶ Velg **Informasjon** i hovedmenyen.
 - ▶ Kontroller at oppdateringen er installert og fullført ved hjelp av versjonen under **Software** (programvare) og **Navigationskartet** (navigasjonskart).
 - ▶ Ta SD-kortet ut av enheten etter fullført oppdatering.
- i** Programvareoppdateringen varer i ca. 20 minutter. I løpet av denne tiden er ikke menyene **Navigation** (navigasjon) og **Connect** tilgjengelige.
- i** Ansvaret for korrekt gjennomføring av oppdateringer skal sikres på driftsiden.

Kolofon

Internett

Mer informasjon om Mercedes-Benz kjøretøy og om Daimler Truck AG får du på internett:

<https://www.mercedes-benz-trucks.com>

©Daimler Truck AG: Det er ikke tillatt å trykke opp, oversette eller kopiere instruksjonsboken eller deler av den, uten skriftlig samtykke fra Daimler Truck AG.

Kjøretøyprodusent

Daimler Truck AG

Fasanenweg 10

70771 Leinfelden-Echterdingen

Tyskland

Οδηγίες για την ενημέρωση λογισμικού για την πλοήγηση (κωδικός J2U) και για το Mercedes-Benz Truck App Portal (κωδικός J6Z)

Αυτές οι πρόσθετες οδηγίες χρήσης "Οδηγίες για την εγκατάσταση της ενημέρωσης λογισμικού για την πλοήγηση (κωδικός J2U) και για το Mercedes-Benz Truck App Portal (κωδικός J6Z)" είναι ένα συμπλήρωμα των Οδηγιών Χρήσης του οχήματος για την ενότητα "Πλοήγηση".

Πληροφορίες σχετικά με τα δεδομένα χαρτών

Η ενημέρωση λογισμικού περιλαμβάνει δεδομένα στις εξής εκδόσεις:

- Έκδοση χαρτών: Q3 2024
- Έκδοση λογισμικού πλοήγησης (περιλ. OS): 22.111.3451
- Relution-Client: 3.87.ZULU.2.2
- Έκδοση λογισμικού: 5.12.6

Διαθεσιμότητα των οδικών χαρτών στις διάφορες χώρες:

- **Ευρώπη (με στοιχεία φορτηγών):** Ανδόρρα, Βέλγιο, Δανία, Γερμανία, Εσθονία, Φινλανδία, Γαλλία, Γιβραλτάρ, Ελλάδα, Μεγάλη Βρετανία, Ιρλανδία, Ιταλία, Κροατία, Λετονία, Λιχτενστάϊν, Λιθουανία, Λουξεμβούργο, Μάλτα, Μονακό, Ολλανδία, Νορβηγία, Αυστρία, Πολωνία, Πορτογαλία, Ρουμανία, Ρωσική Ομοσπονδία, Σαν Μαρίνο, Σουηδία, Ελβετία, Σλοβακία, Σλοβενία, Ισπανία, Δημοκρατία της Τσεχίας, Τουρκία, Ουγγαρία, Βατικανό
- **Ευρώπη (χωρίς στοιχεία φορτηγών):** Αλβανία, Βοσνία και Ερζεγοβίνη, Βουλγαρία, Ισλανδία, Κόσοβο, Μολδαβία, Μαυροβούνιο, Βόρεια Μακεδονία, Σερβία, Ουκρανία, Λευκορωσία, Κύπρος
- **Βόρεια Αφρική (χωρίς στοιχεία φορτηγών):** Αλγερία, Αίγυπτος, Μαρόκο, Τунησία
- **Νότια Αμερική (χωρίς στοιχεία φορτηγών):** Αργεντινή, Βολιβία, Βραζιλία, Χιλή, Εκουαδόρ, Κολομβία, Περού, Ουρουγουάη
- Αυστραλία (με στοιχεία φορτηγών), Νέα Ζηλανδία (χωρίς στοιχεία φορτηγών)

Λήψη δεδομένων από το διαδίκτυο

Προϋποθέσεις

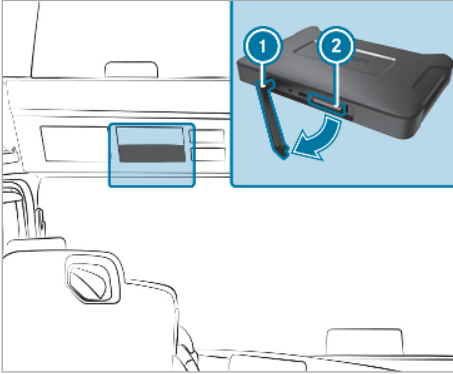
- Η οθόνη παραμένει ενεργοποιημένη καθ' όλη τη διάρκεια της εγκατάστασης λογισμικού.
- Ο μη κατειλημμένος χώρος μνήμης του σκληρού δίσκου του υπολογιστή ανέρχεται σε τουλάχιστον 16 GB και ο υπολογιστής διαθέτει συσκευή ανάγνωσης καρτών SD.
- Ο μη κατειλημμένος χώρος μνήμης της κάρτας SD ανέρχεται σε 32 GB.
- Χρησιμοποιείται μια κάρτα SD SanDisk με χώρο μνήμης 32 GB (κατηγορία ταχύτητας τουλάχιστον 10).
- Διατίθεται ταχεία σύνδεση στο διαδίκτυο διαθέσιμου όγκου δεδομένων τουλάχιστον 16 GB.
- Στον υπολογιστή έχει εγκατασταθεί μια εφαρμογή αποσυμπίεσης συμπιεσμένων αρχείων, π.χ. WinZip ή 7-Zip.

- ▶ Ανακτήστε την ακόλουθη διεύθυνση URL στο πρόγραμμα περιήγησης του υπολογιστή: <http://fleetboard.com/naviupdate>.
- ▶ Πραγματοποιήστε λήψη του αρχείου με την ενημέρωση στον τοπικό σκληρό δίσκο σας.
- ▶ Εισαγάγετε μια διαμορφωμένη κάρτα SD (FAT32) στον υπολογιστή σας.
- ▶ Αποσυμπίεστε το ληφθέν αρχείο από τον σκληρό δίσκο στον ριζικό φάκελο της κάρτας SD.
- ▶ Για την αποφυγή απώλειας δεδομένων, εκτελείτε ασφαλή κατάργηση της κάρτας SD στον υπολογιστή.

- ⓘ Εναλλακτικά, μπορείτε να διασφαλίσετε ότι η αντιγραφή των αρχείων στην κάρτα SD ολοκληρώθηκε χωρίς σφάλματα με τη βοήθεια ενός προγράμματος ελέγχου MD5. Για να γίνει αυτό, ανοίξτε το αρχείο με επέκταση «.md5» από τον ριζικό φάκελο της κάρτας SD με ένα πρόγραμμα ελέγχου MD5 της επιλογής σας.

Εγκατάσταση ενημέρωσης λογισμικού

Ο αντίστοιχος εγκέφαλος βρίσκεται σε ένα πλαίσιο στη μονάδα χειρισμού οροφής του οχήματος.



- ▶ Αφαιρέστε το κάλυμμα της υποδοχής DIN.
 - ▶ Αφαιρέστε την ελαστική ασφάλεια ①.
 - ▶ Εισαγάγετε την κάρτα SD στην υποδοχή καρτών SD του αντίστοιχου εγκεφάλου ②.
- ① Εάν δεν είναι δυνατή η ανάγνωση της κάρτας SD από τη συσκευή, θα εμφανιστεί η οδηγία ότι δεν είναι δυνατή η εύρεση της κάρτας SD από τη συσκευή. Σε αυτήν την περίπτωση, εισαγάγετε ξανά την κάρτα SD.
- ▶ Επιλέξτε πρώτα το στοιχείο **Connect** (Σύνδεση) και, στη συνέχεια, το στοιχείο **Information** (Πληροφορίες) στη δεξιά οθόνη του συστήματος πολυμέσων.
 - ▶ Μεταβείτε στο στοιχείο **Software** (Λογισμικό) με κύλιση και πατήστε το λυγισμένο βέλος στο τέλος της γραμμής. Εμφανίζονται πληροφορίες για τη νέα έκδοση **Software Update** (Ενημέρωση λογισμικού).
 - ▶ Επιλέξτε το στοιχείο **Install** (Εγκατάσταση). Η εγκατάσταση της ενημέρωσης λογισμικού εκτελείται αυτόματα. Η συσκευή ενδέχεται να επανεκκινηθεί αρκετές φορές κατά την εγκατάσταση.
 - ▶ Επιβεβαιώστε τυχόν αιτήματα και εγκαταστήστε όλα τα πακέτα λογισμικού. Εάν δεν υπάρξουν περαιτέρω αιτήματα, θα εμφανιστεί ένα τικ επιβεβαίωσης. Ο εγκατάσταση ολοκληρώθηκε.
 - ▶ Πατήστε το κουμπί επιστροφής.
 - ▶ Επιλέξτε το στοιχείο **Information** (Πληροφορίες) στο βασικό μενού.
 - ▶ Ελέγξτε βάσει της έκδοσης στο σημείο **Software** (Λογισμικό) και **Navigation maps** (Χάρτες πλοήγησης) εάν η εγκατάσταση της ενημέρωσης ολοκληρώθηκε με επιτυχία.

- ▶ Αφού ολοκληρωθεί η ενημέρωση, αφαιρέστε την κάρτα SD από τη συσκευή.
- ① Για την ενημέρωση λογισμικού απαιτούνται περ. 20 λεπτά. Σε αυτό το χρονικό διάστημα δεν διατίθενται τα μενού **Navigation** (Πλοήγηση) και **Connect** (Σύνδεση).
- ① Θα πρέπει να ορίζετε τον υπεύθυνο για τη σωστή εκτέλεση της ενημέρωσης.

Πληροφορίες

Διαδίκτυο

Θα βρείτε περισσότερες πληροφορίες για τα οχήματα Mercedes-Benz και τη Daimler Truck AG στο διαδίκτυο:

<https://www.mercedes-benz-trucks.com>

©Daimler Truck AG: Απαγορεύεται η επανεκτύπωση, η μετάφραση και η αναπαραγωγή, ακόμα και αποσπασμάτων, χωρίς τη γραπτή έγκριση της Daimler Truck AG.

Κατασκευαστής οχημάτων

Daimler Truck AG

Fasanenweg 10

70771 Leinfelden-Echterdingen

Deutschland (Γερμανία)

Navigasyon yazılım güncellemesi (kod J2U) ve Mercedes-Benz Truck uygulama portalı (kod J6Z) ile ilgili hatırlatmalar

"Navigasyon yazılım güncellemesinin yüklenmesi (kod J2U) ve Mercedes-Benz Truck uygulama portalı (kod J6Z) ile ilgili hatırlatmalar" ilave kullanım talimatı, araç işletme talimatında yer alan "Navigas-yon" bölümünü tamamlamaktadır.

Harita verileri ile ilgili bilgiler

Yazılım güncellemesi, aşağıdaki sürümlerde veriler içermektedir:

- Harita sürümü: Q3 2024
- Navigasyon yazılım sürümü (OS dahil): 22.111.3451
- Relution-Client: 3.87.ZULU.2.2
- Yazılım sürümü: 5.12.6

Çeşitli ülkelerde kullanılabilen yol haritaları:

- Avrupa (kamyon özelliği dahil): Andorra, Belçika, Danimarka, Almanya, Estonya, Finlandiya, Fransa, Cebelitarık, Yunanistan, Büyük Britanya, İrlanda, İtalya, Hırvatistan, Letonya, Lihtenştayn, Litvanya, Lüksemburg, Malta, Monako, Hollanda, Norveç, Avusturya, Polonya, Portekiz, Romanya, San Marino, İsveç, İsviçre, Slovakya, Slovenya, İspanya, Çek Cumhuriyeti, Macaristan, Vatikan
- Avrupa (kamyon özelliği hariç): Arnavutluk, Bosna-Hersek, Bulgaristan, İzlanda, Kosova, Moldova, Karadağ, Kuzey Makedonya, Sırbistan, Ukrayna, Beyaz Rusya, Kıbrıs
- Kuzey Afrika (kamyon özelliği hariç): Cezayir, Mısır, Fas, Tunus
- Güney Amerika (kamyon özelliği hariç): Arjantin, Bolivya, Brezilya, Şili, Ekvador, Kolombiya, Peru, Uruguay
- Avustralya (kamyon özelliği dahil), Yeni Zelanda (kamyon özelliği hariç)

Verilerin internetten indirilmesi

Ön koşullar

- Ekran, yazılım yükleme işleminin tamamı boyunca açıktır.
- Bilgisayarın sabit diski, en az 16 GB'lık boş bir depolama alanına ve SD kartları için bir kart okuyucusuna sahiptir.
- SD kartı, 32 GB'lık boş bir depolama alanına sahiptir.

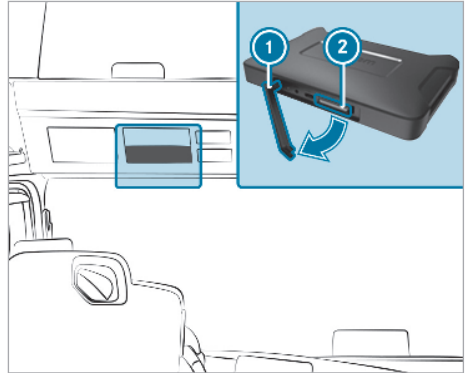
- 32 GB bellek alanı olan bir SanDisk SD kartı (hız sınıfı 10 veya daha üzeri) kullanılmaktadır.
- En az 16 GB'lık veri hacmi olan hızlı bir internet bağlantısı mevcuttur.
- Bilgisayarda sıkıştırılmış dosyaları açmak için WinZip veya 7-Zip gibi bir uygulama mevcuttur.

- ▶ Bilgisayarın tarayıcısında şu URL'yi çağırın: <http://fleetboard.com/naviupdate>.
- ▶ Dosyayı, güncelleme ile lokal sabit diske indirin.
- ▶ Bilgisayarınıza yeni formatlanmış bir SD kartı (FAT32) takın.
- ▶ Sabit diskinizden SD kartının kök dizinine indirilen dosyayı açın.
- ▶ Veri kaybını önlemek için SD kartını güvenli bir şekilde bilgisayardan çıkartın.

- ⓘ Opsiyon olarak bir MD5 kontrol programı yardımıyla dosyaların SD kartına hatasız bir şekilde kopyalanmasını sağlayabilirsiniz. Bunun için seçtiğiniz bir MD5 kontrol programı ile SD kartının kök dizininden ".md5" uzantısıyla biten dosyayı açmalısınız.

Yazılım güncellemesinin yüklenmesi

İlgili kumanda kutusu aracın tavan kumanda ünitesindeki bir cihaz montaj yerinde bulunmaktadır.



- ▶ DIN yuvasının muhafaza kapağını çıkarın.
- ▶ Lastik tapayı ❶ çıkartın.
- ▶ SD kartı ilgili kumanda kutusunun SD kart yuvasına ❷ takın.

- ⓘ Cihaz SD kartı okuyamazsa, SD kartın cihaz tarafından bulunamadığına ilişkin bir hatırlatma gösterilir. Bu durumda SD kartı yeniden takın.

- ▶ Multimedya sisteminin sağ ekranında ilk önce **Connect** ve ardından **Bilgi** seçin.
 - ▶ **Yazılım** seçeneğine gidin ve satır sonundaki eğri oka basın.
Yeni **Yazılım güncellemesi** ile ilgili bilgiler belirir.
 - ▶ **Yükle** seçin.
Yazılım güncellemesi otomatik olarak yüklenmeye başlar.
Cihaz, yükleme sırasında duruma göre birkaç kez yeniden başlar.
 - ▶ Olası diğer talepleri onaylayın ve tüm yazılım paketlerini yükleyin.
Başka bir talep yoksa, bir onay imi gösterilir.
Yükleme işlemi tamamlanmıştır.
 - ▶ Geri butonuna basın.
 - ▶ Ana menüde **Bilgi** seçin.
 - ▶ Güncellemenin başarılı bir şekilde yüklenip yüklenmediğini **Yazılım** ve **Navigasyon haritaları** altındaki sürüm bilgisinden kontrol edebilirsiniz.
 - ▶ Güncelleme başarıyla yüklendikten sonra SD kartı cihazdan çıkartın.
- ⓘ Yazılım güncellemesi yaklaşık 20 dakika sürer. Bu süre içerisinde **Navigasyon** ve **Connect** menüleri kullanım dışıdır.
- ⓘ Güncellemenin doğru şekilde gerçekleştirilmesine yönelik sorumluluk işletme tarafından belirlenmelidir.

Künye

İnternet

Mercedes-Benz araçları ve Daimler Truck AG ile ilgili ayrıntılı bilgileri aşağıda belirtilen internet adresinde bulabilirsiniz:

<https://www.mercedes-benz-trucks.com>

©Daimler Truck AG: Daimler Truck AG'den yazılı izin alınmaksızın kısmen de olsa tekrar basılması, tercüme edilmesi ve çoğaltılması yasaktır.

Araç üreticisi

Daimler Truck AG

Fasanenweg 10

70771 Leinfelden-Echterdingen

Almanya

Indicații cu privire la actualizarea software pentru sistemul de navigație (cod J2U) și pentru Portalul Aplicației Mercedes-Benz Truck (cod J6Z)

Această ghidare suplimentară „Indicații cu privire la actualizarea software pentru sistemul de navigație (cod J2U) și pentru Portalul Aplicației Mercedes-Benz Truck (cod J6Z)” este o completare a manualului de utilizare al autovehiculului pentru capitolul „Sistem de navigație”.

Informații cu privire la datele cartografice

Actualizarea software obține date în următoarele versiuni:

- versiunea hărții: Q3 2024
- versiunea software-ului sistemului de navigație (incl. OS): 22.111.3451
- Relution-Client: 3.87.ZULU.2.2
- versiunea software: 5.12.6

Disponibilitatea hărților stradale în diferite țări:

- **Europa (cu caracteristici de camion):** Andorra, Belgia, Danemarca, Germania, Estonia, Finlanda, Franța, Gibraltar, Grecia, Marea Britanie, Irlanda, Italia, Croația, Letonia, Liechtenstein, Lituania, Luxemburg, Malta, Monaco, Țările de Jos, Norvegia, Austria, Polonia, Portugalia, România, San Marino, Suedia, Elveția, Slovacia, Slove-nia, Spania, Republica Cehă, Ungaria, Vatican
- **Europa (fără caracteristici de camion):** Albania, Bosnia și Herțegovina, Bulgaria, Islanda, Kosovo, Moldova, Muntenegru, Macedonia de Nord, Serbia, Ucraina, Belarus, Cipru
- **Africa de Nord (fără caracteristici de camion):** Algeria, Egipt, Maroc, Tunisia
- **America de Sud (fără caracteristici de camion):** Argentina, Bolivia, Brazilia, Chile, Ecuador, Columbia, Peru, Uruguay
- **Australia (cu caracteristici de camion), Noua Zeelandă (fără caracteristici de camion)**

Descărcați datele de pe internet

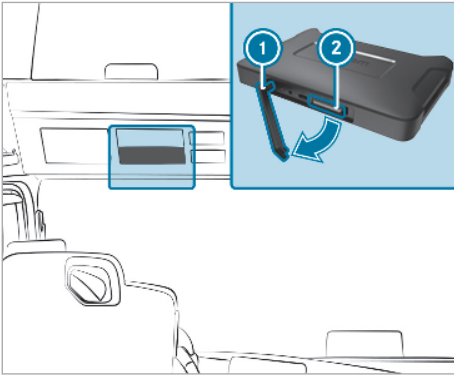
Premize

- Display-ul este pornit pe întreaga durată a instalării software-ului.
- Hard-disk-ul computerului dispune de un spațiu de memorie de cel puțin 16 GB și un cititor de carduri pentru carduri SD.
- Cardul SD dispune de un spațiu liber de memorie de 32 GB.
- Se utilizează un card SD SanDisk cu spațiu de memorie de 32 GB (clasa de viteză 10 sau mai mare).
- Există o conexiune rapidă la internet cu un volum de date de cel puțin 16 GB.
- Pe computer există o aplicație pentru despachetarea fișierelor comprimate, deex. WinZip sau 7-Zip.

- ▶ Accesați următoarele URL-uri în browser-ul computerului: <http://fleetboard.com/naviupdate>.
 - ▶ Descărcați fișierul cu actualizarea respectivă pe hard-disk-ul dumneavoastră local.
 - ▶ Introduceți un card SD nou formatat (FAT32) în computerul dumneavoastră.
 - ▶ Despachetați fișierul descărcat de pe hard-disk-ul dumneavoastră în folderul de bază al cardului SD.
 - ▶ Scoateți în siguranță cardul SD din computer pentru evitarea pierderii datelor.
- ⓘ Opțional, puteți să vă asigurați, cu ajutorul unui program de verificare MD5, că fișierele au fost copiate fără erori pe cardul SD. Pentru aceasta deschideți, cu un program de verificare MD5 ales de dumneavoastră, fișierul cu extensia „.md5” din folderul de bază al cardului SD.

Instalarea actualizării software-ului

Calculatorul corespunzător se află în cadrul de aparate montate din unitatea de comandă plafon a autovehiculului.



- ▶ Scoateți capacul cadrului de aparate.
 - ▶ Scoateți gaica de cauciuc ①.
 - ▶ Introduceți cardul SD în slotul de card SD al calculatorului ② corespunzător.
- ⓘ Dacă dispozitivul nu poate citi cardul SD atunci apare indicația că acesta nu găsește cardul SD. În acest caz reintroduceți cardul SD.
- ▶ Selectați pe ecranul din dreapta al sistemului Multimedia mai întâi **Connect** și apoi **Informații**.
 - ▶ Derulați până la **Software** și apăsați pe săgeata curbată de la sfârșitul rândului. Apar informații despre noua **actualizare software**.
 - ▶ Alegeți **Install**. Instalarea actualizării software începe automat. În funcție de circumstanțe, dispozitivul repornește de mai multe ori în timpul instalării.
 - ▶ Confirmați alte cereri posibile și instalați toate pachetele software. Dacă nu apare nicio altă cerere, se va afișa o bifă de confirmare. Instalarea s-a încheiat.
 - ▶ Apăsați butonul **Înapoi**.
 - ▶ Alegeți **Informații** din meniul principal.
 - ▶ Verificați reușita instalării actualizării pe baza versiunii din cadrul **Software** și **Hărți de navigație**.
 - ▶ Scoateți cardul SD din aparat după ce actualizarea a fost finalizată.
- ⓘ Actualizarea software-ului durează circa 20 de minute. În această perioadă meniurile **Sis-**

tem de navigație și **Connect** nu sunt disponibile.

- ⓘ Responsabilitatea pentru efectuarea corectă a actualizării se va asigura la fața locului.

Impressum

Internet

Mai multe informații despre autovehiculele Mercedes-Benz și Daimler Truck AG găsiți pe internet la:

<https://www.mercedes-benz-trucks.com>

©Daimler Truck AG: copierea, traducerea și multiplicarea, chiar și a extraselor sunt interzise în lipsa unei aprobări scrise din partea Daimler Truck AG.

Producătorul autovehiculului

Daimler Truck AG

Fasanenweg 10

70771 Leinfelden-Echterdingen

Germany

Megjegyzések a navigáció szoftverfrissítéséhez (J2U kód) és a Mercedes-Benz Truck alkalmazásportálhoz (J6Z kód)

Jelen kiegészítő kezelési útmutató („Megjegyzések a navigáció szoftverfrissítésének telepítéséhez (J2U kód) és a Mercedes-Benz Truck alkalmazásportálhoz (J6Z kód)”) a gépkocsi kezelési útmutatójában található „Navigáció” című szakasz kiegészítése.

Térképadatokra vonatkozó információ

A szoftverfrissítés a következő verziójú adatokat tartalmazza:

- kártya állapota: Q3 2024
- navigációs szoftver verziója (operációs rendszerrel együtt): 22.111.3451

• szoftverállapot: 5.12.06.
 • Relution-kliens: 3.87.ZULU.2.2
rendelkezésre állása a külön- böző országokban:

- **Európa (tehergépkocsi-attribútumokkal):** Andorra, Ausztria, Belgium, Cseh Köztársaság, Dánia, Észtország, Finnország, Franciaország, Gibraltár, Görögország, Hollandia, Horvátország, Írország, Lengyelország, Lettország, Liechtenstein, Litvánia, Luxemburg, Magyarország, Málta, Monaco, Nagy-Britannia, Németország, Norvégia, Olaszország, Oroszországi Föderáció, Portugália, Románia, San Marino, Spanyolország, Svájc, Svédország, Szlovákia, Szlovénia, Törökország, Vatikánállam
- **Európa (tehergépkocsi-attribútumok nélkül):** Albánia, Bosznia és Hercegovina, Bulgária, Ciprus, Észak-Macedónia, Fehéroroszország, Izland, Koszovó, Moldova, Montenegró, Szerbia, Ukrajna
- **Észak-Afrika (tehergépkocsi-attribútumok nélkül):** Algéria, Egyiptom, Marokkó, Tunézia
- **Dél-Amerika (tehergépkocsi-attribútumok nélkül):** Argentína, Bolívia, Brazília, Chile, Ecuador, Kolumbia, Peru, Uruguay
- Ausztrália (tehergépkocsi-attribútumokkal), Új-Zéland (tehergépkocsi-attribútumok nélkül)

Adatok letöltése az internetről

Feltételek

- A kijelző a szoftvertelepítés teljes folyamata alatt be van kapcsolva.
- A számítógép merevlemeze legalább 16 GB szabad tárterülettel és SD-kártyához való kártyaolvasóval rendelkezik.
- Az SD-kártya szabad tárterülete 32 GB.
- Az alkalmazott SanDisk SD-kártya tárterülete 32 GB (10-es vagy magasabb sebességosztály).
- Rendelkezésre áll egy gyors internetkapcsolat legalább 16 GB adatmennyiséggel.
- A számítógépen rendelkezésre áll egy alkalmazás a tömörített fájlok kicsomagolásához, pl. WinZip vagy 7-Zip.

▶ A számítógép böngészőjében nyissa meg a következő URL-t: <http://fleetboard.com/naviupdate>.

▶ Töltse le a frissítést tartalmazó fájlt a helyi merevlemezre.

▶ Helyezzen be új, formázott SD-kártyát (FAT32) a számítógépbe.

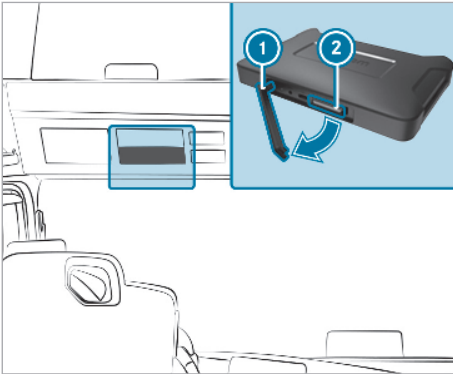
▶ Csomagolja ki a letöltött fájlt a merevlemezről az SD-kártya gyökérmappájába.

▶ Az adatvesztés elkerülése érdekében az SD-kártyát biztonságosan távolítsa el a számítógépből.

❗ Opcionálisan, MD5 ellenőrző program segítségével meggyőződhet róla, hogy a fájlokat hibátlanul másolta-e az SD-kártyára. Ehhez tetszőleges MD5 ellenőrző programmal nyissa meg az „.md5” végződésű fájlt az SD-kártya gyökérmappájából.

Szoftverfrissítés telepítése

A hozzá tartozó vezérlőegység a gépkocsi tetőkezelőegységében lévő készülék-beépítőkeretben található.



- ▶ Vegye le a DIN-keret burkolatát.
 - ▶ Távolítsa el a gumifület ①.
 - ▶ Helyezze be az SD-kártyát a hozzá tartozó vezérlőegység SD-kártya nyílásába ②.
- ⓘ Ha a készülék nem tudja beolvasni az SD-kártyát, megjelenik a figyelmeztetés, hogy a készülék nem találja az SD-kártyát. Ebben az esetben helyezze be újra az SD-kártyát.
- ▶ A multimédia-rendszer jobb oldali képernyőjén válassza ki először a **Connect**, majd az **Információ** lehetőséget.
 - ▶ Görgessen a **Szoftver** lehetőséghez, majd a sor végén nyomja meg az ívelt nyilat. Megjelenik az új **szoftverfrissítésre** vonatkozó információ.
 - ▶ Válassza ki a **Telepítés** lehetőséget. A szoftverfrissítés telepítése automatikusan elkezdődik.
- A készülék a telepítés során bizonyos körülmények között többször újraindul.
- ▶ Erősítse meg a lehetséges további kérdéseket, és telepítse az összes szoftvercsomagot. Ha nincs több kérdés, a megerősítésre vonatkozó pipa jelenik meg.
- A telepítés befejeződött.
- ▶ Nyomja meg a **Vissza** gombot.
 - ▶ Válassza ki a főmenüben az **Információ** lehetőséget.
 - ▶ Ellenőrizze a frissítés sikeres telepítését a verziószám alapján a **Szoftver** és a **Navigációs térképek** menüpontban.
 - ▶ Sikeres frissítés után távolítsa el az SD-kártyát a készülékből.

- ⓘ A szoftverfrissítés kb. 20 percig tart. Ez idő alatt a **Navigáció** és a **Connect** menük nem állnak rendelkezésre.
- ⓘ A felelősséget a frissítés helyes végrehajtásáért a gyártónak szükséges biztosítania.

Impresszum

Internet

A Mercedes-Benz gépkocsikkal és a Daimler Truck AG-val kapcsolatos további információkat talál az interneten itt:

<https://www.mercedes-benz-trucks.com>

©Daimler Truck AG: a Daimler Truck AG írásbeli hozzájárulásának hiányában a dokumentum másolása, fordítása és sokszorosítása kivonatossan sem engedélyezett.

Gépkocsigyártó

Daimler Truck AG

Fasanenweg 10

70771 Leinfelden-Echterdingen

Németország

Upozornění k aktualizaci softwaru pro navigaci (kód J2U) a k portálu s aplikacemi pro nákladní vozidla Mercedes-Benz (kód J6Z)

Tento doplněk k návodu k obsluze „Upozornění k instalaci aktualizace so twaru pro navigaci (kód J2U) a k portálu s aplikacemi pro nákladní vozidla Mercedes-Benz (kód J6Z)“ je doplňkem návodu k obsluze vozidla pro část „Navigace“.

Informace o mapovch datech

Aktualizace so twaru obsahuje údaje v následujících verzích:

- verze map: Q3 2024
- verze so twaru navigačních systému (včetně ío hoperačn systému): 22.111.3451
- ákaznické číslo aplikace Relution: 3.87.ZULU 2.2
- verze softwaru: 5.12.6

ostupnost silničních map v různých zemích:

- **Evropa (se speci ckyými tributuy pro nákladní**

vozidla): Andorra, Belgie, Česká republika, Dánsko, Estonsko, Finsko, Francie, Gibraltar, Chorvatsko, Irsko, Itálie, Lotyšsko, Lichtenštejnsko, Litva, Lucembursko, Maďarsko, Malta, Monako, Německo, Nizozemí, Norsko, Polsko, Portugalsko, Rakousko, Rumunsko, Řecko, San Marino, Slovensko, Slovinsko, Španělsko, Švédsko, Švýcarsko, Vatikán, Velká Británie

- **Evropa (bez atributů pro nákladní vozidla):** Albánie, Bělorusko, Bosna a Hercegovina, Bulharsko, Černá Hora, Irsko, Kosovo, Kypr, Moldavsko, Severní Makedonie, Srbsko, Ukrajina
- **Severní Afrika (bez atributů pro nákladní vozidla):** Alžírsko, Egypt, Maroko, Tunisko
- **Jižní Amerika (bez atributů pro nákladní vozidla):** Argentina, Bolívie, Brazílie, Chile, Ekvádor, Kolumbie, Peru, Uruguay
- **Austrálie (s atributy pro nákladní vozidla), Nový Zéland (bez atributů pro nákladní vozidla)**

Stahování dat z internetu

Předpoklady

- Displej je během celé instalace softwaru zapnutý.
- Pevný disk počítače disponuje minimální volnou pamětí 16 GB a čtečkou SD karet.
- SD karta disponuje volnou pamětí 32 GB.

- Je použita SD karta SanDisk s kapacitou paměti 32 GB (rychlostní třída 10 nebo vyšší).
- Je k dispozici rychlé internetové připojení s minimálním objemem dat 16 GB.
- Na počítači je k dispozici aplikace pro rozbalování komprimovaných souborů, např. WinZip nebo 7-Zip.

▶ V prohlížeči počítače načtete následující URL: <http://fleetboard.com/naviupdate>.

▶ Stáhněte soubor s aktualizací na Váš lokální pevný disk.

▶ Zasuňte nově naformátovanou SD kartu (FAT32) do Vašeho počítače.

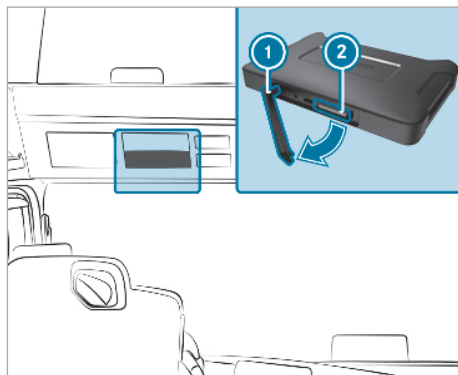
▶ Rozbalte stažený soubor z Vašeho pevného disku v kořenovém adresáři SD karty.

▶ Bezpečně odstraňte SD kartu z počítače kvůli zamezení ztráty dat.

- ⓘ Podle volby se můžete pomoci kontrolního programu MD5 ujistit, že byly soubory bezchybně zkopírovány na SD kartu. Pro tento účel otevřete podle Vaší volby pomocí kontrolního programu MD5 soubor s koncovkou „.md5“ z kořenového adresáře SD karty.

Instalace aktualizace softwaru

Příslušná řídicí jednotka se nachází v montážním rámu pro přístroje ve střešní ovládací jednotce vozidla.



▶ Sejměte kryt šachty DIN.

▶ Odstraňte pryžovou sponu ①.

▶ Zasuňte SD kartu do otvoru pro SD kartu u příslušné řídicí jednotky ②.

- i** Pokud zařízení nedokáže načíst SD kartu, zobrazí se upozornění, že zařízení nemůže najít SD kartu. V takovém případě znovu zasuňte SD kartu.
- ▶ Na pravé obrazovce multimediálního systému zvolte nejprve **Connect** a poté **Informace**.
- ▶ Nalistujte záložku **Software** a stiskněte zahnutou šipku na konci řádku. Zobrazí se informace o nové **Aktualizaci softwaru**.
- ▶ Zvolte **Nainstalovat**. Instalace aktualizace softwaru začne automaticky. Za určitých okolností se zařízení při instalaci několikrát nově spustí.
- ▶ Potvrďte další možné dotazy a nainstalujte všechny sady softwaru. Pokud už se neobjeví žádný další dotaz, zobrazí se potvrzovací háček. Instalace je ukončena.
- ▶ Stiskněte tlačítko **Zpět**.
- ▶ V hlavním menu zvolte **Informace**.
- ▶ Zkontrolujte úspěšnost instalace podle verze v záložce **Software** a **Navigační mapy**.
- ▶ Po úspěšné aktualizaci odstraňte SD kartu ze zařízení.
- i** Aktualizace softwaru trvá cca 20 minut. Během této doby nejsou k dispozici menu **Navigace** a **Connect**.
- i** Odpovědnost za správné provedení aktualizace musí zajistit servisní středisko.

Tiráž

Internet

Další informace o vozidlech Mercedes-Benz a společnosti Daimler Truck AG najdete na internetových stránkách:

<https://www.mercedes-benz-trucks.com>

©Daimler Truck AG: dotisky, překlad a rozmnožování, byť jen výňatků, nejsou bez písemného souhlasu společnosti Daimler Truck AG povoleny.

Výrobce vozidla

Daimler Truck AG

Fasanenweg 10

70771 Leinfelden-Echterdingen

Německo

Wskazówki dotyczące aktualizacji oprogramowania do nawigacji (kod J2U) i portalu Mercedes-Benz Truck App (kod J6Z)

Niniejsza instrukcja dodatkowa "Wskazówki dotyczące instalacji aktualizacji oprogramowania do nawigacji (kod J2U) oraz do portalu Mercedes-Benz Truck App (kod J6Z)" jest uzupełnieniem instrukcji obsługi pojazdu w rozdziale "Nawigacja".

Informacje natemat danych mapy

Aktualizacja oprogramowania zawiera dane w następujących wersjach:

- Wersja mapy: Q3 2024
- Wersja oprogramowania do nawigacji (włącznie z OS): 22.111.3451
 - Relution-Client: 3.87.ZULU.2.2
- Wersja oprogramowania: 5.12.6

Dostępność map drogowych w różnych krajach:

- **Europa (z atrybutami Lkw):** Andora, Belgia, Bułgaria, Dania, Niemcy, Estonia, Finlandia, Francja, Gibraltar, Grecja, Wielka Brytania, Irlandia, Islandia, Włochy, Chorwacja, Łotwa, Liechtenstein, Litwa, Luksemburg, Malta, Monako, Holandia, Norwegia, Austria, Polska, Portugalia, Rumunia, San Marino, Szwecja, Szwajcaria, Republika Słowacka, Słowenia, Hiszpania, Republika Czeska, Węgry, Watykan, Cypr (terytorium UE).
- **Europa (bez atrybutów LKW):** Albania, Bośnia i Hercegowina, Bułgaria, Islandia, Kosowo, Mołdawia, Czarnogóra, Macedonia Północna, Serbia, Ukraina, Białoruś, Cypr.
- **Afryka Północna (bez atrybutów LKW):** Algieria, Egipt, Maroko, Tunezja
- **Ameryka Południowa (bez atrybutów LKW):** Argentyna, Boliwia, Brazylia, Chile, Kolumbia, Ekwador, Peru, Urugwaj
- Australia (z atrybutami LKW), Nowa Zelandia (bez atrybutów LKW)

Pobieranie danych z internetu

Warunki

- Wyświetlacz jest włączony przez cały czas instalacji oprogramowania.
- Twardy dysk komputera posiada co najmniej 16 GB wolnego miejsca oraz czytnik kart SD.
- Karta SD posiada wolną pamięć o pojemności 32 GB.

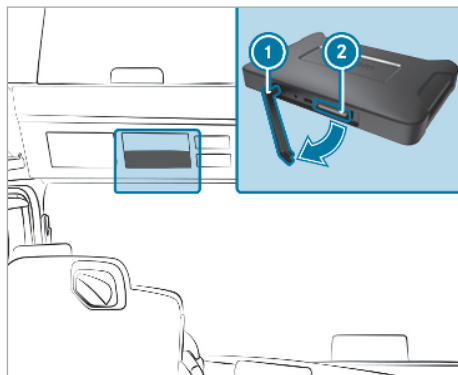
- Używana jest karta SanDisk SD z pamięcią 32 GB (klasa prędkości 10 lub wyższa).
- Dostępne jest szybkie łącze internetowe o pojemności co najmniej 16 GB.
- Na komputerze dostępna jest aplikacja do rozpakowywania skompresowanych plików, np. WinZip lub 7-Zip.

- ▶ W przeglądarce komputera wywołać następujący adres URL: <http://fleetboard.com/naviupdate>.
- ▶ Pobrać plik z aktualizacją na swój lokalny dysk twardy.
- ▶ Umieścić nowo sformatowaną kartę SD (FAT32) w komputerze.
- ▶ Rozpakować pobrany plik z dysku twardego do katalogu głównego karty SD.
- ▶ Aby uniknąć utraty danych, należy bezpiecznie wyjąć kartę SD z komputera.

- ⓘ Opcjonalnie można użyć programu sprawdzającego MD5, aby upewnić się, że pliki zostały bezbłędnie skopiowane na kartę SD. Aby to zrobić, otwórz plik z rozszerzeniem „.md5” z katalogu głównego karty SD za pomocą wybranego programu sprawdzającego MD5.

Instalacja aktualizacji oprogramowania

Przynależny moduł sterujący znajduje się w ramce montażowej w panelu obsługi w dachu pojazdu.



- ▶ Zdjąć osłonę kieszeni DIN.
- ▶ Usunąć gumową nakładkę ①.
- ▶ Włożyć kartę SD w slot na karty pamięci przynależnego modułu sterującego ②.

- ❗ Jeśli urządzenie nie może odczytać karty SD, wyświetla się komunikat, że urządzenie nie może znaleźć karty SD. W takim przypadku należy ponownie włożyć kartę SD.
- ▶ Na prawym ekranie systemu multimedialnego najpierw wybrać **Connect**, a następnie **Informacja**.
- ▶ Przewinąć do **oprogramowania** i kliknąć na zakrzywioną strzałkę na końcu wiersza. Pojawiają się informacje o nowej **aktualizacji oprogramowania**.
- ▶ Wybierz **Instaluj**. Instalacja aktualizacji oprogramowania zaczyna się automatycznie. Urządzenie może zostać kilkakrotnie uruchomione ponownie.
- ▶ Zatwierdzić kolejne zapytania i zainstalować wszystkie pakiety oprogramowania. Jeśli nie występują już kolejne zapytania, zostanie wyświetlone potwierdzenie. Instalacja została zakończona.
- ▶ Wybrać przycisk wstecz.
- ▶ W głównym menu wybrać **Informacja**.
- ▶ Za pomocą wersji **oprogramowania i kart nawigacyjnych** sprawdzić, czy instalacja aktualizacji powiodła się.
- ▶ Po przeprowadzeniu aktualizacji wysunąć kartę pamięci z urządzenia.
- ❗ Aktualizacja oprogramowania trwa około 20 minut. Menu **nawigacja** i **Connect** są w tym czasie niedostępne.
- ❗ Odpowiedzialność za gwarancję poprawnego przeprowadzenia aktualizacji spoczywa na firmie.

Niemcy

Impressum

Strona internetowa

Dalsze informacje dotyczące pojazdów Mercedes-Benz i koncernu Daimler Truck AG są dostępne w Internecie pod adresem:

<https://www.mercedes-benz-trucks.com>

©Daimler Truck AG: dodruk, tłumaczenie i powielanie, również fragmentów, bez pisemnej zgody koncernu Daimler Truck AG jest zabronione.

Producent pojazdów

Daimler Truck AG

Fasanenweg 10

70771 Leinfelden-Echterdingen

Указания по обновлению программного обеспечения для навигации (код J2U) и по portalу Mercedes-Benz Truck App (код J6Z)

Данное дополнительное руководство «Указания по установке обновлений программного обеспечения для навигации (код J2U) и по portalу Mercedes-Benz Truck App (код J6Z)» является дополнением для раздела «Навигация» в руководстве по эксплуатации автомобиля.

Информация о картографических данных

Обновление программного обеспечения содержит данные следующих версий:

- Версия карт: Q3 2024
- Версия программного обеспечения для навигации (вкл. ОС): 22.111.3451
- Клиент Relution: 3.87.ZULU.2.2
- Версия программного обеспечения: 5.12.6

Доступность дорожных карт в различных странах:

- **Европа (с характеристиками для грузовых автомобилей):** Андорра, Бельгия, Дания, Германия, Эстония, Финляндия, Франция, Гибралтар, Греция, Великобритания, Ирландия, Италия, Хорватия, Латвия, Лихтенштейн, Литва, Люксембург, Мальта, Монако, Нидерланды, Норвегия, Австрия, Польша, Португалия, Румыния, Российская Федерация, Сан-Марино, Швеция, Швейцария, Словакия, Словения, Испания, Чешская Республика, Турция, Венгрия, Ватикан
- **Европа (без характеристик для грузовых автомобилей):** Албания, Босния и Герцеговина, Болгария, Исландия, Косово, Молдавия, Черногория, Северная Македония, Сербия, Украина, Республика Беларусь, Кипр
- **Северная Африка (без характеристик для грузовых автомобилей):** Алжир, Египет, Марокко, Тунис
- **Южная Америка (без характеристик для грузовых автомобилей):** Аргентина, Боливия, Бразилия, Чили, Эквадор, Колумбия, Перу, Уругвай
- Австралия (с характеристиками для грузовых автомобилей), Новая Зеландия (без характеристик для грузовых автомобилей)

Загрузка данных из Интернета

Условия

- Дисплей должен быть включен в течение всего процесса установки программного обеспечения.
- На жестком диске компьютера должно быть не менее 16 Гбайт свободной памяти, и компьютер должен быть оснащен устройством для считывания SD-карт.
- На SD-карте должно быть не менее 32 Гбайт свободной памяти.
- Используется SD-карта SanDisk емкостью 32 Гбайт (класс скорости 10 или выше).
- Имеются скоростное интернет-соединение и объем данных не менее 16 Гбайт.
- На компьютере установлено приложение для распаковки сжатых данных, например WinZip или 7-Zip.

▶ В браузере на компьютере откройте следующий URL: <http://fleetboard.com/naviupdate>.

▶ Загрузите файл с обновлением на свой локальный жесткий диск.

▶ Вставьте в компьютер отформатированную SD-карту (FAT32).

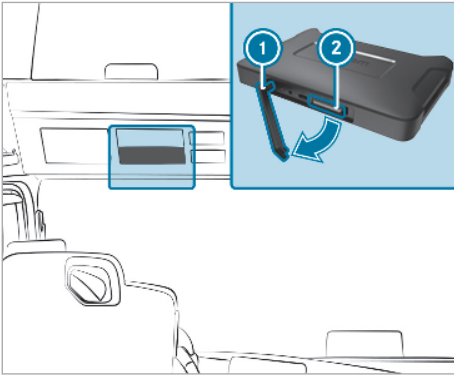
▶ Распакуйте загруженный файл со своего жесткого диска в корневой каталог SD-карты.

▶ Для предотвращения потери данных используйте безопасное извлечение SD-карты.

ⓘ Дополнительно с помощью программы проверки MD5 Вы можете убедиться в том, что файлы скопированы на SD-карту без ошибок. Для этого через выбранную Вами программу проверки MD5 откройте файл с расширением .md5 из корневого каталога SD-карты.

Установка обновления программного обеспечения

Соответствующий блок управления расположен в установочной рамке для монтажных ниш в потолочной блок-панели управления автомобиля.



- ▶ Снимите крышку слота DIN.
 - ▶ Выньте резиновую заглушку ①.
 - ▶ Вставьте SD-карту в слот для SD-карты соответствующего блока управления ②.
- ⓘ Если устройство не сможет прочитать SD-карту, появится указание о том, что устройство не может обнаружить SD-карту. В этом случае снова вставьте SD-карту.
- ▶ На правом экране мультимедийной системы выберите сначала **Connect**, а затем **Информация**.
 - ▶ Выделите **Программное обеспечение** и нажмите изогнутую стрелку в конце строки. Появится информация о новом **обновлении программного обеспечения**.
 - ▶ Выберите **Установить**. Установка обновления программного обеспечения начнется автоматически. Во время установки устройство в зависимости от обстоятельств может несколько раз перезагрузиться.
 - ▶ Подтвердите возможные дальнейшие запросы и установите все пакеты программного обеспечения. Если больше никаких запросов не будет, появится флажок подтверждения. Установка завершена.
 - ▶ Нажмите кнопку возврата.
 - ▶ Выберите в главном меню **Информация**.
 - ▶ Проверьте успешное завершение установки обновления по номеру версии в разделах **Программное обеспечение** и **Навигационные карты**.
 - ▶ После успешного завершения обновления извлеките SD-карту из устройства.

- ⓘ Обновление программного обеспечения длится около 20 минут. В течение этого времени меню **Навигация** и **Connect** недоступны.
- ⓘ Ответственность за корректное проведение обновления лежит на пользователе.

Выходные данные

Интернет

Подробную информацию об автомобилях Mercedes-Benz и компании Daimler Truck AG можно получить в сети Интернет по следующим адресам:

<https://www.mercedes-benz-trucks.com>

©Daimler Truck AG: воспроизведение, перевод и тиражирование, в том числе частичные, без письменного разрешения компании Daimler Truck AG запрещены.

Автопроизводитель

Daimler Truck AG

Fasanenweg 10

70771 Leinfelden-Echterdingen

Германия

Вказівки щодо оновлення програмного забезпечення для навігації (код J2U) та для порталу вантажних автомобілів Mercedes-Benz APP Portal (код J6Z)

Це керівництво з експлуатації додаткового обладнання «Вказівки щодо встановлення оновлення програмного забезпечення для навігації (код J2U) та для порталу вантажних автомобілів Mercedes-Benz APP Portal (код J6Z)» є доповненням до керівництва з експлуатації автомобіля для розділу «Навігація».

Інформація щодо картографічних даних

Оновлення програмного забезпечення містить дані у наступних версіях:

- Версія карт: Q3 2024
- Версія навігаційного програмного забезпечення (вкл. OS): 22.111.3451
- Relation-Client: 3.87.ZULU.2.2
- Версія програмного забезпечення: 5.12.6

Доступність дорожніх карт у різних країнах:

- **Європа (з характеристиками для вантажних автомобілів):** Андорра, Бельгія, Данія, Німеччина, Естонія, Фінляндія, Франція, Гібралтар, Греція, Велика Британія, Ірландія, Італія, Хорватія, Латвія, Ліхтенштейн, Литва, Люксембург, Мальта, Монако, Нідерланди, Норвегія, Австрія, Польща, Португалія, Румунія, Російська Федерація, Сан-Марино, Швеція, Швейцарія, Словаччина, Словенія, Іспанія, Чехія, Туреччина, Угорщина, Ватикан
- **Європа (без характеристик для вантажних автомобілів):** Албанія, Боснія і Герцеговина, Болгарія, Ісландія, Косово, Молдова, Чорногорія, Північна Македонія, Сербія, Україна, Білорусь, Кіпр
- **Північна Африка (без характеристик для вантажних автомобілів):** Алжир, Єгипет, Марокко, Туніс
- **Південна Америка (без характеристик для вантажних автомобілів):** Аргентина, Болівія, Бразилія, Чилі, Еквадор, Колумбія, Перу, Уругвай
- Австралія (з характеристиками для вантажних автомобілів), Нова Зеландія (без характеристик для вантажних автомобілів)

Завантажити дані з мережі Інтернет

Передумови

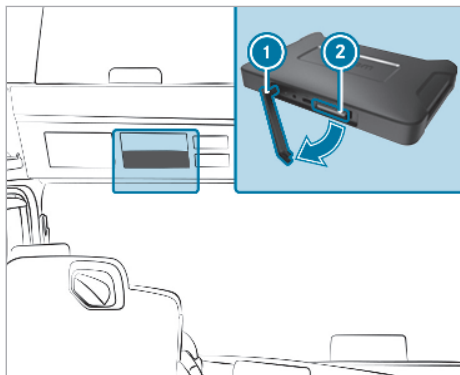
- Дисплей увімкнено протягом усієї інсталяції програмного забезпечення.
- На жорсткому диску ПК є щонайменше 16 ГБ вільного місця, а також пристрій для читання карток SD.
- На картці SD є 32 ГБ вільного місця.
- Використовується картка SD SanDisk з 32 ГБ вільного місця (клас швидкості 10 або вище).
- Доступне швидке підключення до мережі Інтернет з обсягом даних щонайменше 16 ГБ.
- На ПК доступна програма для розархівування стиснутих файлів, наприклад, WinZip або 7-Zip.

- ▶ У браузері ПК відкрийте URL-адресу: <http://fleetboard.com/naviupdate>.
- ▶ Завантажте файл з оновленням на локальний жорсткий диск.
- ▶ Вставте нещодавно відформатовану картку SD (у системі FAT32) у ПК.
- ▶ Розпакуйте завантажений файл з жорсткого диска в кореневий каталог картки SD.
- ▶ Щоб уникнути втрати даних, виконайте безпечне виймання картки SD з ПК.

- ⓘ Додатково можна переконатися, що файли скопійовано на картку SD без помилок за допомогою програми перевірки MD5. Для цього відкрийте файл із розширенням MD5 з кореневого каталогу картки SD у будь-якій програмі перевірки MD5.

Інсталяція оновлення програмного забезпечення

Відповідний блок керування розташований в установочній рамці для монтажних ніш стельової блок-панелі управління автомобіля.



- ▶ Зніміть заглишку роз'єму DIN.
 - ▶ Витягніть гумову заглишку ❶.
 - ▶ Вставте SD-карту в слот для SD-карти відповідного блока керування ❷.
- ❶ Якщо пристрій не може зчитати дані SD-карти, з'являється вказівка, що пристрій не знаходить SD-карту. У такому разі вийміть її знову вставте SD-карту.
- ▶ На правому екрані мультимедійної системи оберіть спочатку **Connect**, а потім **Інформація**.
 - ▶ Прогортайте до пункту **Software** (Програмне забезпечення) та натисніть на вигнуту стрілку у кінці рядка. Відобразиться інформація щодо нового оновлення програмного забезпечення **Software-Update** (Оновлення ПЗ).
 - ▶ Оберіть **Install** (Інсталювати). Інсталяція оновлення програмного забезпечення починається автоматично. Під час інсталяції пристрій може перезавантажуватися кілька разів.
 - ▶ Підтвердіть подальші запити та встановіть усі пакети програмного забезпечення. Якщо додатковий запит відсутній, відобразиться перевірка підтвердження. Інсталяція завершена.
 - ▶ Натисніть кнопку «Назад».
 - ▶ Оберіть у головному меню **Інформація**.
 - ▶ Перевірте успішне встановлення оновлення, переглянувши версію, зазначену в меню **Software** (Програмне забезпечення) та **Navigation maps** (Навігаційні карти).
 - ▶ Після успішного оновлення вийміть SD-карту з пристрою.

- ❶ Оновлення програмного забезпечення триває приблизно 20 хвилин. Протягом цього часу меню **Navigation** (Навігація) та **Connect** недоступні.
- ❶ Відповідальність за правильне виконання оновлення необхідно забезпечити з боку підприємства.

Вихідні дані

Інтернет

Докладну інформацію про автомобілі Mercedes-Benz та компанію Daimler Truck AG можна отримати на інтернет-сторінках:

<https://www.mercedes-benz-trucks.com>

©Daimler Truck AG: без письмової згоди компанії Truck AG забороняється перевидання, переклад та розповсюдження цього документа частково або повністю.

Автовиробник

Daimler Truck AG

Fasanenweg 10

70771 Leinfelden-Echterdingen

Німеччина

Указания за актуализацията на софтуера за навигация (код J2U) и за портала Mercedes-Benz Truck App (код J6Z)

Това допълнително ръководство „Указания за инсталиране на актуализацията на софтуера за навигация (код J2U) и за портала Mercedes-Benz Truck App (код J6Z)“ е добавка към ръководството за експлоатация за раздел „Навигация“.

Информация за картовите данни

Актуализацията на софтуера съдържа данни в следните версии:

- Състояние на картата: Q3 2024
- Версия на софтуера за навигация (вкл. OS): 22.111.3451
- Relation-Client: 3.87.ZULU.2.2
- Софтуерна версия: 5.12.6

Достъпност на пътните карти в различните държави:

- **Европа (с допълнения за камиони):** Андора, Белгия, Дания, Германия, Естония, Финландия, Франция, Гибралтар, Гърция, Великобритания, Ирландия, Италия, Хърватия, Латвия, Лихтенщайн, Литва, Люксембург, Малта, Монако, Холандия, Норвегия, Австрия, Полша, Португалия, Румъния, Руска федерация, Сан Марино, Швеция, Швейцария, Словакия, Словения, Испания, Чешка република, Турция, Унгария, Ватикана.
- **Европа (без допълнения за камиони):** Албания, Босна и Херцеговина, България, Исландия, Косово, Молдавия, Монтенегро, Северна Македония, Сърбия, Украйна, Беларус, Кипър
- **Северна Африка (без допълнения за камиони):** Алжир, Египет, Мароко, Тунис
- **Южна Америка (без допълнения за камиони):** Аржентина, Боливия, Бразилия, Чили, Еквадор, Колумбия, Перу, Уругвай
- Австралия (с допълнения за камиони), Нова Зеландия (без допълнения за камиони)

Изтегляне на данни от интернет

Условия

- Дисплеят е включен по време на инсталирането на софтуера.
- Твърдият диск на компютъра разполага с най-малко 16 GB свободна памет и четец за SD карти.
- SD картата разполага със свободна памет от 32 GB.
- Използва се SanDisk SD карта с 32 GB свободна памет (клас скорост 10 мегабайта/сек или по-висок).
- Има налична бърза интернет връзка с най-малко 16 GB обем данни.
- На компютъра има приложение за разархивиране на компресирани файлове, напр. WinZip или 7-Zip.

▶ В брауъра на компютъра извиквайте следния URL: <http://fleetboard.com/naviupdate>.

▶ Изтеглете файла с актуализацията на Вашия локален твърд диск.

▶ Поставете форматирана наново SD карта (FAT32) в компютъра си.

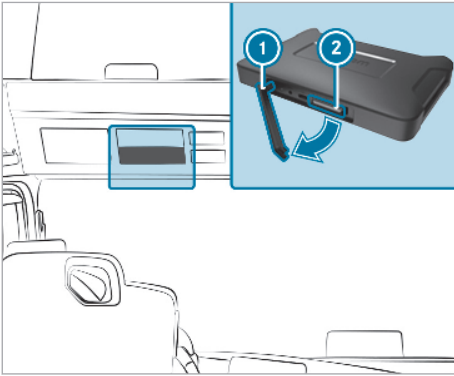
▶ Разархивирайте изтегления файл от Вашия твърд диск в SD картата.

▶ С цел предотвратяване на загуба на данни, отстранете по безопасен начин SD картата от компютъра.

ⓘ По желание, с помощта на MD5-тестова програма можете да проверите, дали файловете са копирани без грешка в SD картата. За тази цел отворете с MD5-тестова програма по ваш избор файла с разширение „.md5“ от главната директория на SD картата.

Инсталиране на актуализация на софтуера

Съответният електронен блок за управление се намира в монтажната рамка на устройствата в таванния модул за управление на автомобила.



- ▶ Свалете капака на DIN слота.
- ▶ Отстранете гумената лента ①.
- ▶ Вкарайте SD картата в SD слота на съответния електронен блок за управление ②.

① Ако устройството не може да прочете SD картата, се появява указание, че устройството не може да намери SD картата. В този случай поставете отново SD картата.

- ▶ На десния екран на мултимедийната система първо изберете **Connect** и след това **Информация**.
- ▶ Превъртете до **Софтуер/Software** и натиснете огънатата стрелка в края на реда. Появява се информация за новата **Актуализация на софтуер/Software-Update**.
- ▶ Изберете **Инсталиране**.
Инсталирането на софтуерната актуализация започва автоматично.
Устройството може евентуално да се рестартира няколко пъти по време на инсталирането.
- ▶ Потвърдете възможни запитвания и инсталирайте всички софтуерни пакети. Ако няма друго запитване, се показва потвърдителна отметка.
Инсталирането е приключено.
- ▶ Натиснете бутон **Назад**.
- ▶ Изберете **Информация** в главното меню.
- ▶ Проверете успешното инсталиране на новата версия в **Софтуер** и **Навигационни карти/Navigationkarten**.
- ▶ След успешна актуализация отстранете SD картата от устройството.

① Актуализацията на софтуер трае около 20 минути. През това време менютата

Навигация/Navigation и **Connect** не са достъпни.

① Отговорността за правилното изпълнение на актуализациите следва да се обезпечи от самата фирма.

Импресум

Интернет

Допълнителна информация за автомобили Mercedes-Benz и за Daimler Truck AG ще откриете в интернет на адрес:

<https://www.mercedes-benz-trucks.com>

©Daimler Truck AG: препечатването, преводът и размножаването, дори на части от текста, не са позволени без писменото разрешение на Daimler Truck AG.

Производител на автомобила

Daimler Truck AG

Fasanenweg 10

70771 Leinfelden-Echterdingen

Германия

Napomene za ažuriranje softvera za navigaciju (kôd J2U) i za Mercedes-Benz Truck App Portal (kôd J6Z)

Ovo dodatno uputstvo „Napomene za instalaciju ažuriranja softvera za navigaciju (kôd J2U) i za Mercedes-Benz Truck App Portal (kôd J6Z)“ je dopuna uputstvu za rukovanje vozilom za odeljak „Navigacija“.

Informacije o podacima mape

Ažuriranje softvera sadrži podatke sledećih verzija:

- Verzija mape: Q3 2024
- Verzija softvera za navigaciju (uklj. OS): 22.111.3451
- Relution-Client: 3.87.ZULU.2.2
- Verzija softvera: 5.12.6

Raspoloživost mapa ulica u različitim zemljama:

- **Evropa (bez karakteristika za kamione):** Finska, Francuska, Gibraltar, Grčka, Velika Britanija, Irska, Italija, Hrvatska, Letonija, Lihtenštajn, Litvanija, Luksemburg, Malta, Monako, Holandija, Norveška, Austrija, Poljska, Portugaliya, Rumunija, San Marino, Švedska, Švajcarska, Slovačka, Slovenija, Španija, Republika Češka, Mađarska, Vatikana
- **Evropa (bez karakteristika za kamione):** Albanija, Bosna i Hercegovina, Bugarska, Island, Kosovo, Moldavija, Crna Gora, Severna Makedonija, Srbija, Ukrajina, Belorusija, Kipar
- **Severna Afrika (bez karakteristika za kamione):** Alžir, Egipat, Maroko, Tunis
- **Južna Amerika (bez karakteristika za kamione):** Argentina, Bolivija, Brazil, Čile, Ekvador, Kolumbija, Peru, Urugvaj
- Australija (sa karakteristikama za kamione), Novi Zeland (bez karakteristika za kamione)

Preuzimanje podataka sa interneta

Preduslovi

- Displej je uključen tokom čitave instalacije softvera.
- Hard disk računara raspolaže sa najmanje 16 GB slobodne memorije i čitačem kartica za SD kartice.
- SD kartica raspolaže slobodnom memorijom od 32 GB.

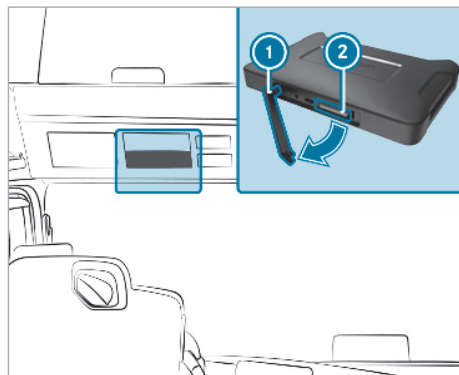
- Koristi se SanDisk SD kartica sa 32 GB memorije (klasa brzine 10 ili veća).
- Postoji priključak za brzi internet sa najmanje 16 GB obima podataka.
- Na računaru postoji aplikacija za raspakivanje komprimovanih datoteka, npr. WinZip ili 7-Zip.

- ▶ U pregledaču računara pozovite sledeću URL adresu: <http://fleetboard.com/naviupdate>.
- ▶ Datoteku sa ažuriranjem preuzmite na svoj lokalni hard disk.
- ▶ Ubacite novo formatiranu SD karticu (FAT32) u računar.
- ▶ Preuzetu datoteku sa hard diska raspakujte u osnovnom folderu SD kartice.
- ▶ Radi sprečavanja gubitka podataka, SD karticu bezbedno uklonite iz računara.

- ⓘ Opcionalno možete pomoću nekog od programa za proveru MD5 da proverite, da li su podaci pravilno kopirani na SD karticu. U tu svrhu, pomoću nekog od programa za proveru MD5 po vašem izboru, otvorite datoteku sa završetkom „.md5“ iz osnovnog foldera SD kartice.

Instaliranje ažuriranja softvera

Pripadajuća upravljačka jedinica nalazi se u okviru za ugradnju uređaja na jedinici za upravljanje na krovu vozila.



- ▶ Skinite prekrivku DIN otvora.
- ▶ Uklonite gumenu jezičak ①.
- ▶ SD karticu ubacite u otvor za SD karticu pripadajuće upravljačke jedinice ②.

- ❗ Ako uređaj ne može da čita SD karticu, prikazuje se napomena da uređaj ne može da pro-nađe SD karticu. U tom slučaju ponovo umet-nite SD karticu.
- ▶ Na desnom ekranu multimedijalnog sistema najpre izaberite **Connect**, a potom **Informacije**.
- ▶ Skrolujte do **Software (Softver)** i pritisnite na zakrivljenu strelicu na kraju reda. Prikazuju se informacije za novo **Software-Update (Ažuriranje softvera)**.
- ▶ Izaberite **Install (Instaliraj)**. Instalacija ažuriranja softvera se automatski pokreće. Uređaj se tokom instalacije eventualno više puta pokreće.
- ▶ Potvrdite eventualne dodatne upite i instalirajte sve softverske pakete. Ako više nema dodatnih upita, prikazaće se znak potvrde. Instalacija je završena.
- ▶ Pritisnite dugme za povratak.
- ▶ U glavnom meniju izaberite **Informacije**.
- ▶ Proverite, da li je instalacija ažuriranja bila uspešna na osnovu verzije preko **Software (Softver)** i **Navigation maps (Mape navigacije)**.
- ▶ Nakon uspešnog ažuriranja uklonite SD karticu iz uređaja.
- ❗ Ažuriranje softvera traje oko 20 minuta. Za to vreme meniji **Navigation (Navigacija)** i **Connect** nisu na raspolaganju.
- ❗ Za pravilno izvođenje ažuriranja nadležno je dotično preduzeće.

Nemačka

Impresum

Internet

Dodatne informacije o vozilima Mercedes-Benz i kompaniji Daimler Truck AG možete da pronađete na veb-stranici:

<https://www.mercedes-benz-trucks.com>

©Daimler Truck AG: Doštampavanje, prevođenje i umnožavanje, čak i samo delova ovog uputstva, nisu dozvoljeni bez pismene dozvole kompanije Daimler Truck AG.

Proizvođač vozila

Daimler Truck AG

Fasanenweg 10

70771 Leinfelden-Echterdingen

Navigeerimise (kood J2U) ja Mercedes-Benz Truck App portaali (kood J6Z) tarkvarauendust puudutavad suunised

See lisajuhend „Navigeerimise (kood J2U) ja Mercedes-Benz Truck App portaali (kood J6Z) tarkvarauendust puudutavad suunised“ tiendab siduki kasutusjuhendis olevat jaotist „Navigeerimine“.

Täve kaardiandmete kohta

Tarkvaravärskendus sisaldab andmeid järgmistes versioonides:

- kaardid seisuga: Q3 2024
- navigeerimistarkvara versioon (k.a OS): 22.111.3451
- Relution-Client: 3.87.ZULU.2.2
- tarkvaraversioon: 5.12.6

Tedekaartide saadavus eri riikides

- **Euroopa (koos veoautode atribuutikaga):** Andorra, Belgia, Taani, Saksamaa, Eesti, Soome, Prantsusmaa, Gibraltar, Kreeka, Suurbritannia, Iirimaa, Itaalia, Horvaatia, Läti, Liechtenstein, Leedu, Luksemburg, Malta, Monaco, Holland, Norra, Austria, Poola, Portugal, Rumeenia, Venemaa Föderatsioon, San Marino, Slovakkia, Sloveenia, Hispaania, Tšehhi Vabariik, Ungari, Vati-kan
- **Euroopa (ilma veoautode atribuutikata):** Albaania, Bosnia ja Hertsegoviina, Bulgaaria, Island, Kosovo, Moldaavia, Montenegro, Põhja-Makedoonia, Serbia, Ukraina, Valgevene, Küpros
- **Põhja-Aafrika (ilma veoautode atribuutikata):** Alžeeria, Egiptus, Maroko, Tuneesia
- **Lõuna-Ameerika (ilma veoautode atribuutikata):** Argentina, Boliivia, Brasiilia, Tšiili, Ecuador, Colombia, Peruu, Uruguay
- **Austraalia (koos veoautode atribuutikaga), Uus-Meremaa (ilma veoautode atribuutikata)**

Andmete allalaadimine internetist

Eeltingimused

- Ekraan on kogu tarkvarapaigalduse aja sisse lülitatud.
- Arvuti kõvakettal on 16 GB vaba mälumahtu ja kaardilugeja SD-kaart jaoks.
- SD-kaardil on 32 GB vaba mälumahtu.
- Kasutatakse 32 GB mälumahuga SanDisk SD-kaarti (kiirusklass 10 või kõrgem).

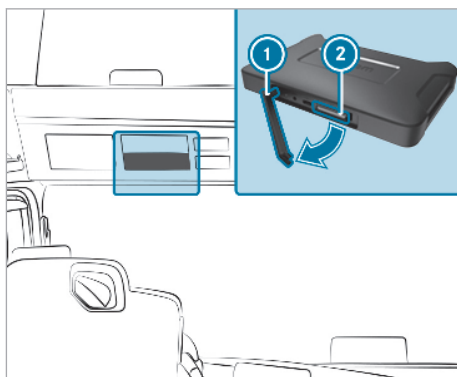
- Saadaval on vähemalt 16 GB andmemahuga kiire internetiühendus.
- Arvutis on rakendus tihendatud failide lahtipakimiseks, nt WinZip või 7-Zip.

- ▶ Avage arvuti brauseris URL: <http://fleetboard.com/naviupdate>.
- ▶ Laadige värskendusega fail oma kohalikule kõvaketale alla.
- ▶ Sisestage oma arvutisse vormindatud SD-kaart (FAT32).
- ▶ Pakkige arvuti kõvaketale allalaaditud fail SD-kaardi juurkataloogis lahti.
- ▶ Andmekao vältimiseks eemaldage SD-kaart turvaliselt arvutist.

- ⓘ Valikuliselt saate MD5-kontrollprogrammi abil kontrollida, kas failid on SD-kaardile veatult kopeeritud. Selleks avage MD5-kontrollprogrammiga SD-kaardi juurkataloogis enda valitud fail laiendiga „.md5“.

Tarkvaravärskenduse paigaldamine

Vastav juhtseade asub seadmepaigaldusraamis sõiduki laekonsoolis.



- ▶ Eemaldage DIN-pesa kate.
- ▶ Eemaldage kummilapats ①.
- ▶ Sisestage SD-kaart vastava juhtseadme SD-kaardi pesa ②.
- ⓘ Kui seadmel ei õnnestu SD-kaarti lugeda, siis kuvatakse teadet, et seade ei leia SD-kaarti. Sellisel juhul sisestage SD-kaart uuesti.
- ▶ Valige multimeediumisüsteemi parempoolsel ekraanil esmalt **Connect** (Connect (Ühend)) ja seejärel **Information** (Information (Teave)).

- ▶ Kerige valikuni [Software \(Tarkvara\)](#) ja vajutage rea lõpus olevale kumerale noolele. Kuvatakse teavet uue [Software-Update \(Tarkvaravärskendus\)](#) kohta.
 - ▶ Valige [Install \(Paigalda\)](#). Tarkvaravärskenduste paigaldus algab automaatselt. Võimalik, et seade käivitub paigalduse jooksul korduvalt uuesti.
 - ▶ Kinnitage võimalikud täiendavad päringud ja paigaldage kõik tarkvarapaketid. Kui rohkem päringuid pole, kuvatakse kinnituse linnukest. Paigaldus on lõpule viidud.
 - ▶ Vajutage Tagasi-nuppu.
 - ▶ Valige peamenüüs [Information \(Information \(Teave\)\)](#).
 - ▶ Kontrollige värskenduste edukat paigaldust versioonide põhjal valikute [Software \(Tarkvara\)](#) ja [Navigation maps \(Navigeerimiskaardid\)](#) alt.
 - ▶ Eemaldage SD-kaart pärast edukat värskendust seadmest.
- ⓘ Tarkvara värskendamine kestab umbes 20minutit. Sel ajal ei saa kasutada menüüsid [Navigation \(Navigeerimine\)](#) ja [Connect \(Ühenda\)](#).
- ⓘ Värskenduste korrektse teostamise eest vastutab ettevõtte.

Impressum

Internet

Lisateavet Mercedes-Benz'i sõidukite ja Daimler Truck AG kohta leiate internetist aadressil:

<https://www.mercedes-benz-trucks.com>

©Daimler Truck AG: kordustrükk, tõlkimine ja paljundamine, ka osaliselt, ei ole ilma Daimler Truck AG kirjaliku loata lubatud.

Sõiduki tootja

Daimler Truck AG

Fasanenweg 10

70771 Leinfelden-Echterdingen

Saksamaa

Norādes par navigācijas programmatūras atjauninājumu (kods J2U) un Mercedes-Benz Truck App portālu (kods J6Z)

Šī papildu pamācība "Norādes par navigācijas programmatūras atjauninājumu (kods J2U) un Mercedes-Benz Truck App portālu (kods J6Z)" papildina automobiļa lietošanas instrukcijas nodaļu "Navigācija"..

Informācija par karšu datiem

Programmatūras atjauninājumā ir ietverti tālāk norādīto versiju dati.

- Kartes stāvoklis: Q3 2024
- Navigācijas programmatūras versija (ieskaitot OS): 22.11.3451
- Relution klients: 3.87.ZULU.2.2
- Programmatūras stāvoklis: 5.12.06

Celkāršu pieejamība dažādos reģionos

- **Eiropa (ar kravas automobiļu atribūtiem):**

Andora, Beļģija, Dānija, Vācija, Igaunija, Somija, Francija, Gibraltārs, Grieķija, Lielbritānija, Īrija, Itālija, Horvācija, Latvija, Lihtenšteina, Lietuva, Luksemburga, Malta, Monako, Nīderlande, Norvēģija, Austrija, Polija, Portugāle, Rumānija, Krievijas Federācija, Sanmarīno, Zviedrija, Šveice, Slovākija, Slovēnija, Spānija, Čehijas Republika, Ungārija, Vatikāns

- **Eiropa (bez kravas automobiļu atribūtiem):** Albānija, Bosnija un Hercegovina, Bulgārija, Islande, Kosova, Moldāvija, Montenegro, Ziemeļmaķedonija, Serbija, Ukraina, Baltkrievija, Kipra
- **Ziemeļāfrika (bez kravas automobiļu atribūtiem):** Alžīrija, Ēģipte, Maroka, Tunisija
- **Dienvidamerika (bez kravas automobiļu atribūtiem):** Argentīna, Bolīvija, Brazīlija, Čīle, Ekvadora, Kolumbija, Peru, Urugvaja
- Austrālija (ar kravas automobiļu atribūtiem), Jaunzēlande (bez kravas automobiļu atribūtiem)

Datu lejupielādēšana no interneta

Priekšnoteikumi

- Visu programmatūras instalācijas laiku displejs ir ieslēgts
- Datora cietajā diskā ir vismaz 16 GB brīvas atmiņas vietas un ir SD karšu lasītājs
- SD kartes brīvās atmiņas vieta ir 32 GB
- Tiek izmantota SanDisk SD karte ar 32 GB atmiņas vietu (ātruma klase 10 vai augstāka)

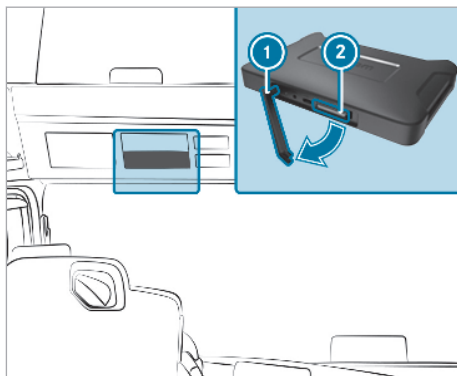
- Ir pieejams ātrs interneta pieslēgums ar datu apjomu vismaz 16 GB
- Datorā ir pieejama lietojumprogramma arhivētu failu atarhivēšanai, piemēram, WinZip vai 7-Zip

- ▶ Datora tīmekļa pārlūkā atveriet šādu URL: <http://fleetboard.com/naviupdate>.
- ▶ Lejupielādējiet atjauninājuma failu lokāli cietajā diskā.
- ▶ Ievietojiet datorā no jauna formatētu SD karti (FAT32).
- ▶ Atarhivējiet cietajā diskā lejupielādēto failu SD kartes augšējā līmeņa mapē.
- ▶ Lai novērstu datu zudumu, pareizi izņemiet SD karti no datora.

- ⓘ Izmantojot MD5 pārbaudes programmu, varat pārlielināties, vai faili ir sekmīgi pārķopēti SD kartē. Lai to izdarītu, atveriet paša izvēlēta MD5 pārbaudes programmā SD kartes augšējā līmeņa mapes failu, kura formāts ir ".md5".

Programmatūras atjauninājuma instalēšana

Attiecīgā vadības ierīce atrodas automobiļa juma vadības vienības ierīču montāžas rāmī.



- ▶ Noņemiet DIN šahtas pārsegumu.
- ▶ Noņemiet gumijas uzliktni ①.
- ▶ Ievietojiet SD karti attiecīgās vadības ierīces SD kartes šahtā ②.

- ⓘ Ja ierīce nevar nolasīt SD karti, tiek parādīta norāde, ka ierīce neatrod SD karti. Šādā gadījumā, vēlreiz ievietojiet SD karti.

- ▶ Multivides sistēmas ekrānā labajā pusē atlasiet **Connect** (Savienot) un pēc tam atlasiet **Information** (Informācija).
 - ▶ Ritiniet līdz **Software (Programmatūra)** un nospiediet uz izliktās bultas rindas beigās. Tiek parādīta informācija par jauno **Software-Update (Programmatūras atjauninājums)**.
 - ▶ Atlasiet **Install (Instalēt)**.
Programmatūras atjauninājuma instalācija tiek sākota automātiski.
Noteiktos apstākļos, instalācijas laikā iekārta vairākas reizes tiek pārstartēta.
 - ▶ Apstipriniet vaicājumus, ja tādi tiek parādīti, un instalējiet programmatūras pakotni.
Ja netiek parādīts neviens vaicājums, ir redzams apstiprinājuma ķeksītis.
Instalācija ir pabeigta.
 - ▶ Nospiediet atgriešanās pogu.
 - ▶ Galvenajā izvēlnē atlasiet **Information** (Informācija).
 - ▶ Pārbaudiet, vai atjauninājuma instalācija ir sekmīga, atverot informāciju par versiju **Software (Programmatūra)** un **Navigation maps (Navigācijas kartes)**.
 - ▶ Ja atjaunināšana ir sekmīga, izņemiet SD karti no ierīces.
- i** Programmatūras atjauninājuma uzstādīšana ilgst apm. 20 minūtes. Šajā laikā izvēlnes **Navigation (Navigācija)** un **Connect** (Savienot) nav pieejamas.
- i** Lietojošā puse ir atbildīga par pareizas atjaunināšanas procedūras nodrošināšanu.

Izlaides ziņas

Internets

Papildu informāciju par Mercedes-Benz automobiļiem un par uzņēmumu Daimler Truck AG skatiet šādās interneta vietnēs:

<https://www.mercedes-benz-trucks.com>

©Daimler Truck AG: pārpublicēšana, tulkošana un pavairošana, arī fragmentāra, bez rakstiskas Daimler Truck AG atļaujas ir aizliegta.

Automobilja ražotājs

Daimler Truck AG

Fasanenweg 10

70771 Leinfelden-Echterdingen

Vācija

Nurodymai dėl programinės įrangos naujinių navigacijai (kodas J2U) ir „Mercedes-Benz Truck App Portal“ (kodas J6Z)

Ši papildoma instrukcija „Nurodymai dėl programinės įrangos navigacijai (kodas J2U) ir

„Mercedes-Benz Truck App Portal“ (kodas J6Z) įdiegimo“ yra transporto priemonės naudojimo instrukcijos skirsnio „Navigacija“ papildymas.

Informacija apie žemėlapių duomenis

Programinės įrangos naujinių versijų duomenis:

- Žemėlapių redakcija: Q3 2024
- Navigacijos programinės įrangos versija (isk. OS): 22.111.3451
- Relution-Client: 3.87.ZULU.2.2
- Programinės versija: 5.12.16

Kelių žemėlapių naudojimo įvairiose šalyse galimybė

- **Europa (su krovinių automobilių požymiais):** Andora, Belgija, Danija, Vokietija, Estija, Suomija, Prancūzija, Gibraltaras, Graikija, Didžioji Britanija, Airija, Italija, Kroatija, Latvija, Lichtenšteinas, Lietuva, Liuksemburgas, Malta, Monakas, Nyderlandai, Norvegija, Austrija, Lenkija, Portugalija, Rumunija, San Marinas, Švedija, Šveicarija, Slovakija, Slovėnija, Ispanija, Čekijos Respublika, Vengrija, Vatikano miesto valstybė
- **Europa (be krovinių automobilių požymių):** Albanija, Bosnija ir Hercegovina, Bulgarija, Islandija, Kosovas, Moldavija, Juodkalnija, Šiaurės Makedonija, Serbija, Ukraina, Baltarusija, Kipras
- **Šiaurės Afrika (be krovinių automobilių požymių):** Alžyras, Egiptas, Marokas, Tunisas
- **Pietų Amerika (be krovinių automobilių požymių):** Argentina, Bolivija, Brazilija, Čilė, Ekvadoras, Kolumbija, Peru, Urugvajus
- Australija (su krovinių automobilių požymiais), Naujoji Zelandija (be krovinių automobilių požymių)

Duomenų įkėlimas iš interneto

Sąlygos

- Viso programinės įrangos įdiegimo proceso metu ekranas yra įjungtas.
- Kompiuterio standžiajame diske yra ne mažiau kaip 16 GB laisvos atminties, jame taip pat yra SD kortelių skaitytuvas.
- SD kortelės laisva atminties talpa yra 32 GB.
- Naudojama „SanDisk“ SD kortelė su 32 GB atminties talpa (10 arba aukštesnė greičio klasė).
- Yra greitoji ne mažesnė nei 16 GB duomenų talpos interneto jungtis.
- Kompiuteryje yra programėlė suspaustiems failams supakuoti, pvz., „WinZip“ arba „7-Zip“.

▶ Šių URL atvėrimas kompiuterio naršyklėje: <http://fleetboard.com/naviupdate>.

▶ Failo su naujinių įkėlimas į lokalinį standųjį diską.

▶ Naujai suformatuotą SD kortelę (FAT32) įdėkite į savo kompiuterį.

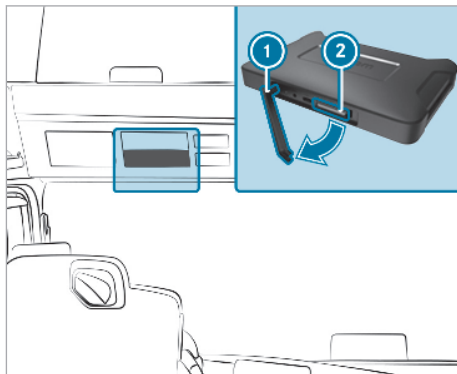
▶ Įkeltą failą išpakuokite iš savo standaus disko į SD kortelės pagrindinį katalogą.

▶ Kad neprarastumėte duomenų, SD kortelę atsargiai išimkite iš kompiuterio.

ⓘ Pasirinktinai, naudodami MD5 patikros programą, galite įsitikinti, ar visi failai buvo nukopijuoti į SD kortelę. Tam SD kortelės pagrindiniame kataloge per MD5 patikros programą savo nuožiūra atverkite failą su galūne „.md5“.

Programinės įrangos naujinių įdiegimas

Susijęs valdiklis yra įmontuojamame prietaiso rėme transporto priemonės stogo valdymo bloke.



- ▶ Nuo DIN nišos nuimkite dangtį.
 - ▶ Išimkite guminį liežuvėlį ❶.
 - ▶ SD kortelę įstatykite į susijusio valdiklio ❷ SD kortelių nišą.
- ❶ Jeigu prietaisas nenuskaito SD kortelės, įsijungia nurodymas, kad prietaisas neranda SD kortelės. Šiuo atveju pamėginkite dar kartą įstatyti SD kortelę.
- ▶ Dešiniajame multimedijos sistemos ekrane pirmiausia pasirinkite **Connect** (Connect), o paskui **Information** (Informacija).
 - ▶ Pereikite prie **programinės įrangos** ir eilutės pabaigoje paspauskite išlenktą rodyklę. Atsiveria informacija apie naujus **programinės įrangos naujinius**.
 - ▶ Pasirinkite **Įdiegti..**
Programinės įrangos naujiniai įdiejami automatiškai.
Prietaisas tam tikromis aplinkybėmis įdiegimo metu kelis kartus įsijungia.
 - ▶ Patvirtinkite galimas kitas užklausas ir įdiekite visą programinės įrangos paketą.
Jeigu daugiau užklausių neatsiranda, rodoma patvirtinimo varnelė.
Įdiegimas užbaigtas.
 - ▶ Paspauskite mygtuką „Atgal“.
 - ▶ Pagrindiniame meniu pasirinkite **Information** (Informacija).
 - ▶ Pagal **programinės įrangos** ir **navigacijos žemėlapių** versiją patikrinkite, ar sėkmingai įdiegti naujiniai.
 - ▶ Jeigu naujiniai sėkmingai įdiegti, SD kortelę išimkite iš prietaiso.
- ❶ Programinės įrangos atnaujinimas trunka maždaug 20 minučių. Šį laiko tarpą **navigacijos** ir **Connect** (Connect) meniu naudotis negalima.
- ❶ Atsakomybę už tinkamą atnaujinimą privalo užtikrinti įmonė.

Transporto priemonės gamintojas

Daimler Truck AG

Fasanenweg 10

70771 Leinfelden-Echterdingen

Vokietija

Kontaktai

Internetas

Daugiau informacijos apie Mercedes-Benz transporto priemones ir Daimler Truck AG rasite internete, adresu:

<https://www.mercedes-benz-trucks.com>

©Daimler Truck AG: kopijavimas, vertimas ir dauginimas, taip pat ir dalimis, be raštiško Daimler Truck AG leidimo yra draudžiamas.

Napomene za ažuriranje softvera za navigaciju (kod J2U) i za portal aplikacije Mercedes-Benz Truck (kod J6Z)

Ove dodatne upute „Napomene za instalaciju ažuriranja softvera za navigaciju (kod J2U) i za portal aplikacije Mercedes-Benz Truck (kod J6Z)” dopuna su uputama za rad vozila za poglavlje „Navigacija”.

Informacije o podacima nakladi

Ažuriranje softvera sadržava podatke u sljedećim verzijama:

- verziji karte: Q3 2024
- verziji navigacijskog softvera (uklj. OS): 22.111.3451
- klijentu Relution: 3.87.ZULU.2.2
- verziji softvera: 5.12.6

Raspoloživost karata ulica u različitim zemljama:

- **Europa (sa svojstvima zatvorenih vozila):** Andora, Belgija, Danska, Njemačka, Estonija, Finska, Francuska, Gibraltarska, Grčka, Velika Britanija, Irska, Italija, Hrvatska, Letonija, Lihtenštajn, Litva, Luksemburg, Malta, Monako, Nizozemska, Norveška, Austrija, Poljska, Portugal, Rumunjska, San Marino, Švedska, Švicarska, Slovačka, Slovenija, Španjolska, Češka Republika, Mađarska, Vatikan
- **Europa (bez svojstava za teretna vozila):** Albanija, Bosna i Hercegovina, Bugarska, Island, Kosovo, Moldavija, Crna Gora, Sjeverna Makedonija, Srbija, Ukrajina, Bjelorusija, Cipar
- **Sjeverna Afrika (bez svojstava za teretna vozila):** Alžir, Egipat, Maroko, Tunis
- **Južna Amerika (bez svojstava za teretna vozila):** Argentina, Bolivija, Brazil, Čile, Ekvador, Kolumbija, Peru, Urugvaj
- **Australija (sa svojstvima za teretna vozila), Novi Zeland (bez svojstava za teretna vozila).**

Preuzimanje podataka s interneta

Preduvjeti

- Zaslone je uključen tijekom čitave instalacije softvera.
- Tvrdi disk računala raspolaže s najmanje 16 GB slobodnog memorijskog mjesta i čitačem kartica za SD kartice.
- SD kartica raspolaže s 32 GB slobodnog memorijskog mjesta.

- Upotrebljava se SanDisk SD kartica s 32 GB memorijskog mjesta (klasa brzine 10 ili veća).
- Dostupan je brzi internetski priključak s podatkovnim paketom od najmanje 16 GB.
- Na računalu je dostupna aplikacija za raspakivanje komprimiranih datoteka, npr. WinZip ili 7-Zip.

▶ U pretraživaču računala otvorite sljedeći URL: <http://fleetboard.com/naviupdate>.

▶ Preuzmite datoteku s ažuriranjem na svoj lokalni tvrdi disk.

▶ Umetnite novoformatiranu SD karticu (FAT32) u svoje računalo.

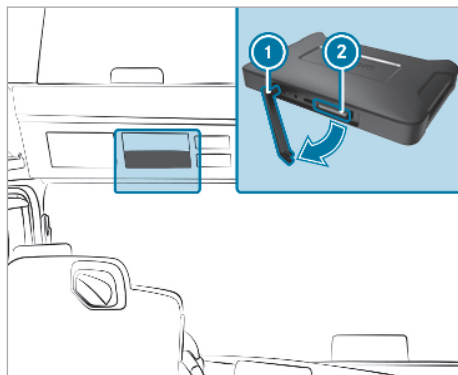
▶ Datoteku koju ste preuzeli na svoj tvrdi disk raspakirajte u korijenski direktorij SD kartice.

▶ Da biste izbjegli gubitak podataka, SD karticu sigurno uklonite iz računala.

- ⓘ Po želji možete programom za provjeru MD5 provjeriti jesu li datoteke bez greške kopirane na SD karticu. Da biste to napravili, odabranim programom za provjeru MD5 otvorite datoteku s nastavkom „.md5“ iz korijenskog direktorija SD kartice.

Instalacija ažuriranja softvera

Pripadajući upravljački uređaj nalazi se u okviru za ugradnju uređaja u strojnoj upravljačkoj jedinici vozila.



▶ Skinite pokrov standardiziranog otvora.

▶ Uklonite gumenu jezičak ①.

▶ Umetnite SD karticu u otvor za SD karticu pripadajućeg upravljačkog uređaja ②.

i Ako uređaj ne može očitati SD karticu, prikazuje se napomena da uređaj ne može pronaći SD karticu. U tom slučaju ponovno umetnite SD karticu.

- ▶ Na desnom zaslonu multimedijskog sustava najprije odaberite **Connect**, a zatim **Informacije**.
 - ▶ Pomičite do **Software (Softver)** i pritisnite zakrivljenu strelicu na kraju retka. Prikazuju se informacije o **Software-Update (Ažuriranje softvera)**.
 - ▶ Odaberite **Install (Instaliraj)**. Instalacija ažuriranja softvera započinje automatski. Uređaj će se tijekom instalacije po potrebi više puta ponovno pokrenuti.
 - ▶ Potvrdite eventualne daljnje upite i instalirajte sve softverske pakete. Ako nema daljnjih upita, prikazat će se potvrdna kvačica. Instalacija je završena.
 - ▶ Pritisnite gumb za povratak.
 - ▶ U glavnom izborniku odaberite **Informacije**.
 - ▶ Provjerite je li instalacija ažuriranja bila uspješna na temelju verzije navedene pod **Software (Softver)** i **Navigationskarten (Navigacijske karte)**.
 - ▶ Nakon uspješnog ažuriranja uklonite SD karticu iz uređaja.
- i** Ažuriranje softvera traje otprilike 20 minuta. Tijekom tog vremena izbornici **Navigation (Navigacija)** i **Connect** nisu na raspolaganju.
- i** Proizvođač je odgovoran za ispravnu provedbu ažuriranja.

70771 Leinfelden-Echterdingen
Njemačka

Impresum

Internet

Dodatne informacije o vozilima Mercedes-Benz i tvrtki Daimler Truck AG možete pronaći na internetskim stranicama:

<https://www.mercedes-benz-trucks.com>

©Daimler Truck AG: Nije dozvoljen pretisak, prijevod i umnožavanje ovog dokumenta, čak ni u obliku izvadaka, bez pisane dozvole tvrtke Daimler Truck AG.

Proizvođač vozila

Daimler Truck AG
Fasanenweg 10

Napotki za posodobitev programske opreme za navigacijo (koda J2U) in za portal aplikacij za tovorna vozila Mercedes-Benz (koda J6Z)

Ta dodatna navodila »Napotki za namestitev posodobitve programske opreme za navigacijo (koda J2U) in za portal aplikacij za tovorna vozila Mercedes-Benz (koda J6Z)« so dopolnitev navodil za uporabo vozila za razdelek »Navigacija«.

Informacije o podatkih zemljevida

Posodobitev programske opreme vsebuje podatke v naslednjih različicah:

- različica zemljevidov: Q3 20234
- različica programske opreme navigacije (vklj. z operacijskim sistemom): 22.111.3451
- odjemalec Relution: 3.87.ZULU.2.2,
- različica programske opreme: 5.12.6

Razpoložljivost zemljevidov v različnih država-h:

- **Evropa (z atributi za tovorna vozila):** Andora, Avstrija, Belgija, Češka, Danska, Estonija, Finska, Francija, Gibraltar, Grčija, Hrvaška, Irsko, Italija, Latvija, Lihtenštajn, Litva, Luksemburg, Madžarska, Malta, Monako, Nemčija, Nizozemska, Norveška, Poljska, Portugalska, Romunija, San Marino, Slovaška, Slovenija, Španija, Švedska, Švica, Vatikan, Velika Britanija.
- **Evropa (brez atributov za tovorna vozila):** Albanija, Belorusija, Bolgarija, Bosna in Hercegovina, Ciper, Črna gora, Islandija, Kosovo, Moldavija, Severna Makedonija, Srbija, Ukrajina.
- **Severna Afrika (brez atributov za tovorna vozila):** Alžirija, Egipt, Maroko, Tunizija.
- **Južna Amerika (brez atributov za tovorna vozila):** Argentina, Bolivija, Brazilija, Čile, Ekvador, Kolumbija, Peru, Urugvaj.
- Avstralija (z atributi za tovorna vozila), Nova Zelandija (brez atributov za tovorna vozila).

Prenos podatkov s spleta

Pogoji

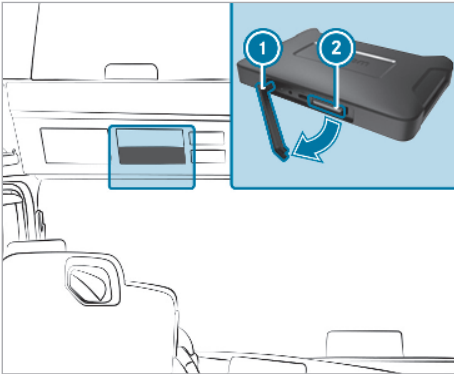
- Prikazovalnik je med celotno namestitvijo programske opreme vklopljen.
- Trdi disk računalnika ima najmanj 16 GB nezasedenega prostora za shranjevanje in čitalnik kartic za kartice SD.
- Kartica SD ima 32 GB prostora za shranjevanje.
- Uporablja se kartica SD SanDisk z 32 GB prostora za shranjevanje (hitrostni razred 10 ali več).
- Na voljo je hitra internetna povezava s količino podatkov najmanj 16 GB.
- Na računalniku je na voljo aplikacija za raztegovanje stisnjenih datotek, npr. WinZip ali 7-Zip.

- ▶ V brskalniku računalnika priključite naslednji naslov URL: <http://fleetboard.com/naviupdate>.
- ▶ Datoteko s posodobitvijo prenesite na lokalni trdi disk.
- ▶ V računalnik vstavite na novo formatirano kartico SD (FAT32).
- ▶ Preneseno datoteko s trdega diska raztegnite v korensko mapo kartice SD.
- ▶ Kartico SD varno odstranite iz računalnika, da preprečite izgubo podatkov.

- ⓘ Opcijsko se lahko s testnim programom MD5 prepričate, da so bile datoteke brez napak kopirane na kartico SD. Za to s testnim programom MD5 po svoji izbiri odprite datoteko s končnico ».md5« iz korenske mape kartice SD.

Namestitev posodobitve programske opreme

Pripadajoči krmilnik je v vgradnem okvirju naprave v enoti za upravljanje na stropu vozila.



- ▶ Snemite pokrov reže DIN.
 - ▶ Odstranite gumijasto spono ①.
 - ▶ Kartico SD vtaknite v režo za kartico SD pripadajočega krmilnika ②.
- ① Če naprava kartice SD ne more odčitati, se prikaže opozorilo, da naprava ne more najti kartice SD. V tem primeru ponovno vstavite kartico SD.
- ▶ Na desnem zaslonu multimedijskega sistema najprej izberite **Connect** (povezovanje) in nato **Information** (informacije).
 - ▶ Pomaknite se do možnosti **Software (programska oprema)** in pritisnite ukrivljeno puščico na koncu vrstice. Prikažejo se informacije o novi posodobitvi programske opreme **Software Update (posodobitev programske opreme)**.
 - ▶ Izberite možnost **Install (namestitev)**. Namestitev posodobitve programske opreme se začne samodejno. Naprava se pri namestitvi v določenih okoliščinah večkrat ponovno zažene.
 - ▶ Potrdite morebitne nadaljnje poizvedbe in namestite vse pakete programske opreme. Ko ni več nobene poizvedbe, se prikaže potrditvena kljukica. Namestitev je zaključena.
 - ▶ Pritisnite gumb za nazaj.
 - ▶ V glavnem meniju izberite **Information** (informacije).
 - ▶ Uspešno namestitev posodobitve preverite na podlagi različice pod **Software (programska oprema)** in **Navigation maps (navigacijski zemljevidi)**.

- ▶ Po uspešni posodobitvi odstranite kartico SD iz naprave.
- ① Posodobitev programske opreme traja pribl. 20 minut. V tem času menija **Navigation (navigacija)** in **Connect** (povezovanje) nista na voljo.
- ① Pravilno izvedbo posodobitve je treba zagotoviti že tovarniško.

Kolofon

Splet

Več informacij o vozilih Mercedes-Benz in o družbi Daimler Truck AG najdete na spletu na naslovih:

<https://www.mercedes-benz-trucks.com>

©Daimler Truck AG: ponatis, prevod in razmnoževanje (tudi odlomkov) brez predhodnega dovoljenja podjetja Daimler Truck AG so prepovedani.

Proizvajalec vozila

Daimler Truck AG

Fasanenweg 10

70771 Leinfelden-Echterdingen

Nemčija

Poznámky o aktualizácii navigačného softvéru (kód J2U) a o portále Mercedes-Benz Truck App Portal (kód J6Z)

Tento doplnkový návod Poznámky o aktualizácii navigačného softvéru (kód J2U) a o portále Mercedes-Benz Truck App Portal (kód J6Z) predstáva doplnenie časti Navigácia, ktorá je súčasťou návodu na obsluhu vozidla.

Informácie o kartografických dátach

Aktualizácia so tvéru obsahuje tieto verzie dť:

- stav máp: Q3 2024
- verzia navigačného so tvéru (vrát. OS): 22.111.3451
- Relution-Client: 3.87.ZULU.2.2
- stav softvéru: 5.12.6

Disponibilita automáp v rôznych krajinách

- **Európa (s atribútmi pre nákladné vozidlá):** Andorra, Belgicko, Dánsko, Nemecko, Estónsko, Fínsko, Francúzsko, Gibraltár, Grécko, Veľká Británia, Ísko, Taliansko, Chorvátsko, Lotyšsko, Lichtenštajnsko, Litva, Luxembursko, Malta, Monako, Holandsko, Nórsko, Rakúsko, Poľsko, Portugalsko, Rumunsko, San Maríno, Švédsko, Švajčiarsko, Sloven-sko, Slovinsko, Španielsko, Česká republika, Maďarsko, Vatikán
- **Európa (bez atribútov pre nákladné vozidlá):** Albánsko, Bosna a Hercegovina, Bulharsko, Island, Kosovo, Moldavsko, Čierna Hora, Severné Macedónsko, Srbsko, Ukrajina, Bielorusko, Cyprus
- **Severná Afrika (bez atribútov pre nákladné vozidlá):** Alžírsko, Egypt, Maroko, Tunisko
- **Južná Amerika (bez atribútov pre nákladné vozidlá):** Argentína, Bolívia, Brazília, Čile, Ekvádor, Kolumbia, Peru, Uruguaj
- Austrália (s atribútmi pre nákladné vozidlá), Nový Zéland (bez atribútov pre nákladné vozidlá)

Stiahnutie dát z internetu

Podmienky

- Počas celej inštalácie softvéru je displej zapnutý.
- Pevný disk počítača má minimálne 16 GB voľnej pamätevej kapacity a má čítačku kariet SD.
- Karta SD má voľnú pamätevú kapacitu 32 GB.

- Používate kartu SD SanDisk s pamätevou kapacitou 32 GB (rýchlostná trieda 10 alebo vyššia).
- Máte k dispozícii rýchle internetové pripojenie s objemom dát minimálne 16 GB.
- V počítači je nainštalovaná aplikácia na rozbaľovanie komprimovaných súborov, napríklad WinZip alebo 7-Zip.

▶ V prehliadači počítača vyvolajte stránku <http://fleetboard.com/naviupdate>.

▶ Súbor s aktualizáciou si stiahnite na svoj lokálny pevný disk.

▶ Do počítača zastrčte novo naformátovanú kartu SD (FAT32).

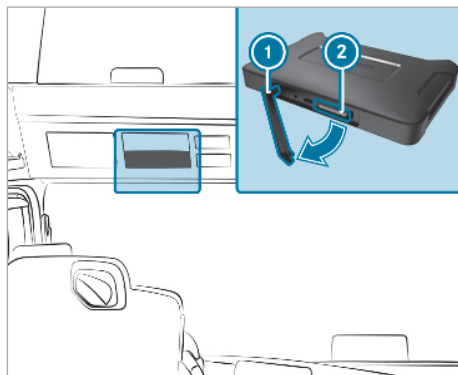
▶ Súbor stiahnutý z vášho pevného disku rozbaľte do koreňového adresára karty SD.

▶ S cieľom predísť strate dát kartu bezpečne vytiahnite z počítača.

ⓘ Alternatívne môžete pomocou kontrolného programu MD5 určiť, či sa súbory bez chýb prekopírovali na kartu SD. Na tento účel využite kontrolný program MD5 podľa vášho výberu a v koreňovom adresári karty SD otvorte súbor s koncovkou .md5.

Inštalácia aktualizácie softvéru

Príslušný riadiaci prístroj sa nachádza v ráme na zabudovanie zariadení v stropnej ovládacej jednotke vozidla.



▶ Snímte kryt otvoru DIN.

▶ Odstráňte gumový jazyček ①.

▶ Kartu SD zastrčte do zásuvky príslušného riadiaceho prístroja ②.

- ❗ Ak zariadenie nedokáže načítať dáta z karty SD, zobrazí sa informácia o tom, že zariadenie nedokáže nájsť kartu SD. V takom prípade treba kartu SD vybrať a opäť vložiť.
- ▶ Na pravej obrazovke multimedialného systému vyberte najprv **Spojenia** a potom **Informácie**.
- ▶ Posuňte sa k položke **Software (Softvér)** a zatlačte na zahnutú šípku na konci riadka. Zobrazí sa položka **Software update (Aktualizácia softvéru)**, ktorá obsahuje informácie o novej aktualizácii.
- ▶ Vyberte **Install (Inštalovať)**. Inštalácia aktualizácie softvéru sa začne automaticky.
Pri inštalácii je možné, že sa zariadenie viackrát reštartuje.
- ▶ Zodpovedajte prípadné ďalšie otázky a nainštalujte všetky softvérové balíky. Ak sa nezobrazí žiadna ďalšia otázka, objaví sa potvrdzovací háčik.
Inštalácia je dokončená.
- ▶ Stlačte tlačidlo **Späť**.
- ▶ V hlavnej ponuke vyberte **Informácie**.
- ▶ Úspešnosť inštalovania aktualizácie si overte pomocou vyvolania aktuálnej verzie pod položkami **Software (Softvér)** a **Navigation maps (Navigačné mapy)**.
- ▶ Po úspešnej aktualizácii treba kartu SD vybrať zo zariadenia.
- ❗ Aktualizácia softvéru trvá približne 20 minút. Počas nej nemáte k dispozícii ponuku **Navigation (Navigácia)** ani ponuku **Spojenia**.
- ❗ Zodpovednosť za správne uskutočnenie aktualizácie treba zaistiť na strane podniku.

70771 Leinfelden-Echterdingen
Nemecko

Tiráž

Internet

Ďalšie informácie o vozidlách Mercedes-Benz a o spoločnosti Daimler Truck AG nájdete na internete na stránkach:

<https://www.mercedes-benz-trucks.com>

©Daimler Truck AG: dotlač, preklad a rozmnožovanie, a to ani jednotlivých častí, nie sú bez písomného súhlasu spoločnosti Daimler Truck AG povolené.

Výrobca vozidla

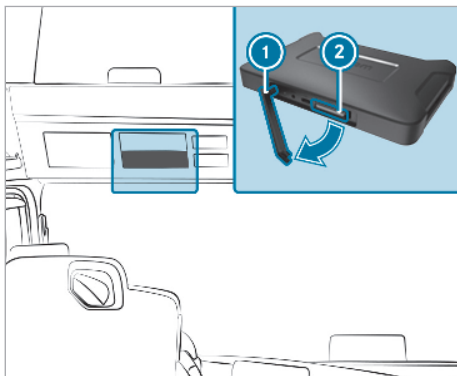
Daimler Truck AG
Fasanenweg 10

لتجنب فقدان البيانات، قم بإخراج بطاقة SD بشكل آمن من الحاسوب.

- اختيارياً، يمكنك بواسطة أحد برامج اختبار MD5 التأكد من أنه تم نسخ الملفات على بطاقة SD بدون أخطاء. للقيام بذلك، افتح الملف بواسطة أحد برامج الاختبار MD5 حسب اختيارك مع النهاية "md5". من دليل الجذر لبطاقة SD.

تثبيت تحديث البرمجيات

جهاز التحكم التابع موجود في إطار تركيب الأضواء في وحدة استعمال السقف للسيارة.



احص غطاء فتحة DIN.

قم بإزالة الطرف المطاطي ①.

أدخل بطاقة SD في فتحة بطاقات SD لجهاز التحكم التابع لذلك ②.

عندما لا يستطيع الجهاز قراءة بطاقة SD، يتم إظهار الإرشاد، أن الجهاز لا يستطيع إيجاد الجهاز على بطاقة SD. في هذه الحالة قم بوضع بطاقة SD مجدداً.

اختر على الشاشة اليمنى النظام المولتيديا أولاً اتصال ومن ثم معلومات.

تصفح إلى البرمجيات ومن ثم اضغط السهم المقوس في نهاية السطر.

تظهر معلومات بخصوص تحديث البرمجيات الجديد.

اختر تثبيت.

يبدء تثبيت تحديث البرمجيات أوتوماتيكياً.

يتم تشغيل الجهاز في بعض الحالات أثناء التثبيت عدة مرات من جديد.

قم بتأكيد طلبات أخرى ممكنة وقم بتثبيت جميع حزم البرمجيات.

عندما لا يظهر أي طلب بعد ذلك، يتم عرض صح التأكيد.

انتهى التثبيت.

اضغط زر الرجوع.

اختر في القائمة الرئيسية معلومات.

الحص التثبيت الناجح للتحديث وفق الإصدار تحت برمجيات وخرائط الملاحظة.

بعد تحديث ناجح قم بإعادة بطاقة SD من الجهاز.

تحديث برمجيات يستغرق حوالي 20 دقيقة. في هذا الوقت تكون التوائم الملاحظة و الاتصال غير متاحة.

إرشادات بخصوص تحديث البرمجيات للملاحة (كود J2U) وبخصوص موقع التطبيق (كود J6Z) Mercedes-Benz Truck

يعتبر هذا الدليل الإضافي "إرشادات بخصوص تثبيت تحديث البرمجيات للملاحة (كود J2U) وبخصوص موقع التطبيق Mercedes-Benz Truck (كود J6Z)" كتملة لدليل تشغيل السيارة لموضوع "الملاحة".

بخصوص توصيل بطاقتي تارايز

توي البريات على بيانات في إصدارات ية

• إصدار الخريطة 03 2024

• إيميت الملاحه إصدار : (22.111.3451) Relation-Client: 3.87.ZULU.2.2

• إيت 5.12.6 :

وظائف ربط اراو والبلاغ في ادا الملة لحد :

- **راو ماسع با موتة (الاحتشوتور)** : بلجرا نخلما بالك، ألكاستو، ألينيا، فنلندا، فرنسا، جبل طارق، اطور، بن الواني، اضلا أيا، امريلاوكر، الباطية، بلنقيا، ليشتشتاين، ليتوانيا، لوكسمبورج، مالطا، موناكو، هولندا، التروج، النمسا، بولندا، البرتغال، رومانيا، الاتحاد الروسي، سان مارينو، السويد، سويسرا، سلوفاكيا، إسبانيا، جمهورية التشيك، تركيا، هنغاريا، دولة الفاتيكان
- **أوروبا (بدون سات الشاشة)**: ألبانيا، البوسنة والهرسك، بلغاريا، أيسلندا، كوسوفو، مولدوفا، الجبل الأسود، مقدونيا الشمالية، صربيا، أوكرانيا، روسيا البيضاء قبرص
- **شمال أفريقيا (بدون سات الشاشة)**: الجزائر، مصر، المغرب، تونس
- **أمريكا الجنوبية (بدون سات الشاشة)**: الأرجنتين، بوليفيا، البرازيل، تشيلي، إكوادور، كولومبيا، بيرو، أورغواي
- **استراليا (مع سات الشاشة)**، نيوزيلندا (بدون سات الشاشة)

تنزيل بيانات من الإنترنت

الشروط

- تكون وحدة العرض مشغلة أثناء تثبيت البرمجيات بالكامل.
- يحتوي القرص الصلب للحاسوب على مكان تخزين فارغ مقداره 16 جيجابايت على الأقل وقارئ بطاقات لبطاقات SD.
- تحتوي بطاقة SD على مكان تخزين فارغ مقداره 32 جيجابايت.
- يتم استخدام بطاقة SD SanDisk مع مكان تخزين مقداره 32 جيجابايت (فئة السرعة 10 أو أكثر).
- يتوفر اتصال إنترنت سريع بحجم بيانات مقداره 16 جيجابايت على الأقل.
- يوجد تطبيق متاح على الحاسوب من أجل استخراج الملفات المضغوطة، مثلاً WinZip أو 7-Zip.

استدعاء عنوان URL التالي في متصفح الحاسوب: <http://fleetboard.com/naviupdate>

قم بتنزيل الملف مع التحديث على القرص الصلب المحلي الخاص بك.

أدخل بطاقة SD (FAT32) منسقة حديثاً في جهاز الحاسوب الخاص بك.

قم بضغط الملف الذي تم تنزيله من القرص الصلب الخاص بك في دليل الجذر لبطاقة SD.

المسؤولية للإجراء الصحيح للتحديث يجب ضمانها من قبل جهة الشركة. 

المؤلف والنشر

الإنترنت

يمكنك الحصول على المزيد من المعلومات حول سيارات مرسيدس - بنز وحول شركة Daimler Truck AG في الإنترنت تحت:

<https://www.mercedes-benz-trucks.com>

©Daimler Truck AG: لا يسمح بإعادة الطبع أو الترجمة أو النسخ، ولو بشكل جزئي إلا بعد الحصول على تصريح كتابي من شركة Daimler Truck AG.

الجهة الصانعة للسيارة

Daimler Truck AG

Fasanenweg 10

Leinfelden-Echterdingen 70771

Germany



ohne

Order no. ohne Part no. ohne Edition 2023-04